

SCHEDA PRODOTTO

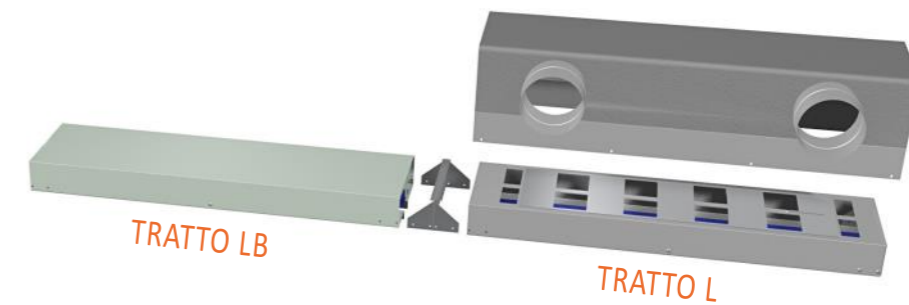
# TRATTO L | LED

diffusori lineari a scomparsa  
*concealed linear diffusers*

Proter Imex Srl

Via Borgo Molino 12 | 31020 San Pietro di Feletto | Italia  
T +39 0438 784 227 | [info@proterimex.it](mailto:info@proterimex.it) | [www.proterimex.it](http://www.proterimex.it)

# ProterComfort Diffusori lineari TRATTO L



## Indice

- 4 Un sistema completo per il tuo confort
- 6 Diffusori lineari ad incasso totale
- 8 Diffusori lineari TRATTO LED
- 13 Kit di giunzione rapido
- 14 Serranda a scorrimento e equalizzatore
- 15 Diffusore cieco TRATTO LB
- 16 Diffusori per superfici intonacate
- 18 Plenum TRATTO L
- 22 Selezione rapida
- 24 Portata aria tubi
- 26 Dimensioni diffusore TRATTO L e LB
- 27 Dimensioni Plenum TRATTO L
- 36 Codifica TRATTO L
- 38 Installazione
- 41 Accessori a corredo

## Index

- 4 A complete system for your comfort
- 6 Totally concealed linear diffuser
- 8 TRATTO LED linear diffuser
- 13 Quick coupling kit
- 14 Sliding damper and equalizer
- 15 TRATTO LB blind diffuser
- 16 Diffusers for plastered surfaces
- 18 Plenum TRATTO L
- 22 Rapid selection
- 24 Duct air flow
- 26 TRATTO L and LB diffuser dimensions
- 27 TRATTO L plenum dimension
- 36 Coding TRATTO L
- 38 Installation
- 41 Accessories supplied

## Which TRATTO concealed linear diffuser to install?

| Range           | Installation                   | Advantages  | Finish |         | Use |     |     | Function |      |
|-----------------|--------------------------------|---|--------|---------|-----|-----|-----|----------|------|
|                 |                                |   | dry    | plaster | A/C | DEH | CMV | Flow     | Ret. |
| <b>TRATTO L</b> | at wall and ceiling            | directional air flow, damper, equalizer           | ✓      | ✓       |     |     |     |          |      |
| <b>TRATTO P</b> | at ceiling - flush to the wall | mounted against the wall                          | ✓      | -       |     |     |     |          |      |
| <b>TRATTO S</b> | at wall - flush to the ceiling | baffle, recesses and above furniture installation | ✓      | -       |     |     |     |          |      |
| <b>TRATTO V</b> | inside walls                   | minimum size suitable for 75 mm studs             | ✓      | ✓       | -   |     |     |          |      |

### Legenda:

✓: suitable - : not suitable  
Flow.: flow Ret.: extraction

A/C: air conditioning  
|: basic ||: good

DEH: dehumidification  
|||: great

CMV: controlled mechanical ventilation

## VANTAGGI

- completamente invisibili senza cornice
- linee di qualsiasi lunghezza
- adatti per mandata e ripresa aria
- collegamenti e plenum personalizzati
- lancio verticale e orizzontale
- elementi ciechi e raccordi ad angolo
- colorazioni a scelta del cliente
- portate aria da 40 a 400 m<sup>3</sup>/h per metro
- serranda di regolazione della portata aria

## ADVANTAGES

- totally concealed with no exposed frame
- lines of every length
- suitable for emission and extraction air
- personalized connectors and plenums
- vertical and horizontal throw
- blind elements and angle fittings
- colours chosen by the customer
- air flow rates from 40 to 400 m<sup>3</sup>/h per meter
- air flow adjustment damper

Photo by Stana Kurtagic

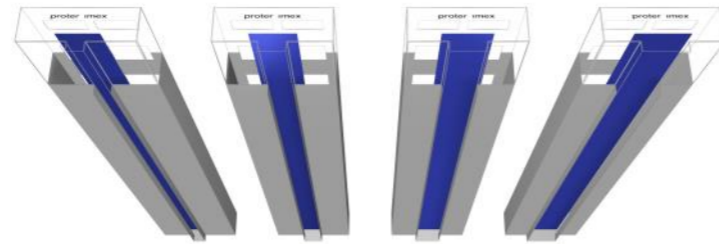
Un sistema completo per il tuo confort

I diffusori lineari TRATTO sono parte di un sistema completo che permette all'utente finale di gestire il confort della sua abitazione o del suo ufficio mantenendo umidità e qualità dell'aria ideali ogni giorno ottimizzando i consumi energetici.

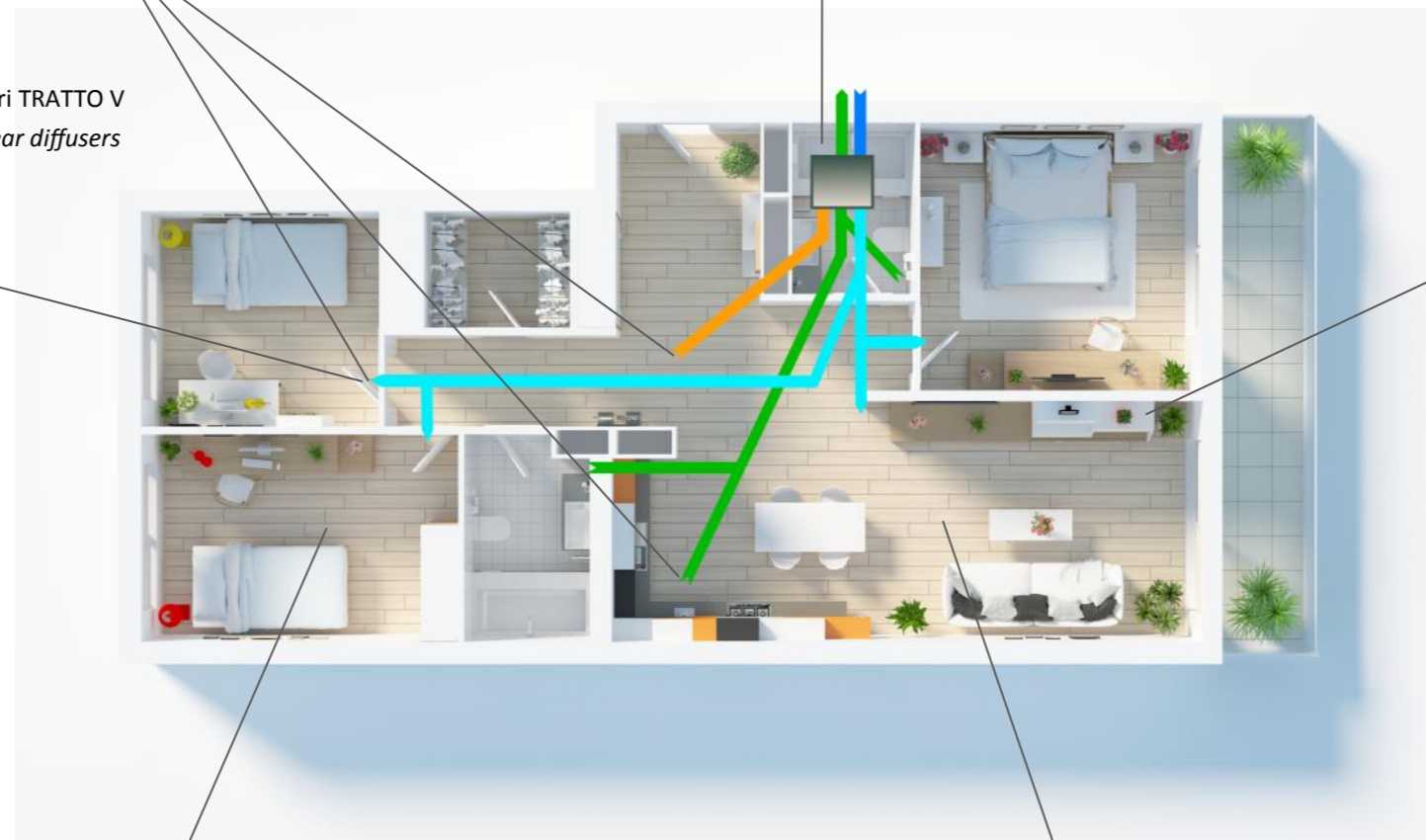
**Sviluppati per essere integrati a scomparsa totale nel soffitto o nella parete possono essere abbinati ad unità di deumidificazione con e senza ricambio d'aria sia per l'immissione che l'aspirazione dell'aria come in impianti a tutt'aria.**

Questi diffusori lineari sono molto apprezzati per il loro impatto visivo, la linearità del loro particolare design e la flessibilità e funzionalità sotto l'aspetto tecnico.

diffusori lineari TRATTO L  
TRATTO L linear diffusers



diffusori lineari TRATTO V  
TRATTO V linear diffusers



Aria Fresh, deumidificazione con e senza ricambio aria  
Aria Fresh, dehumidification with and without air change



sistemi telegestiti con connessione Wi Fi o GSM  
e sensori di temperatura e umidità relativa



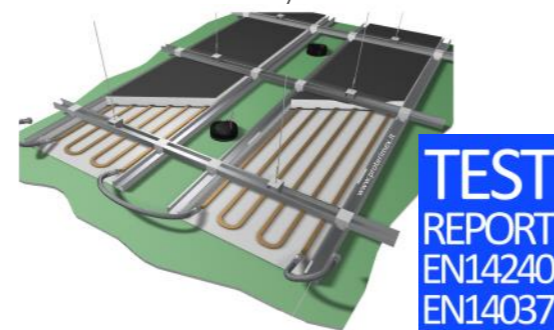
system with Wi Fi or GSM remote management and temperature and relative humidity sensors



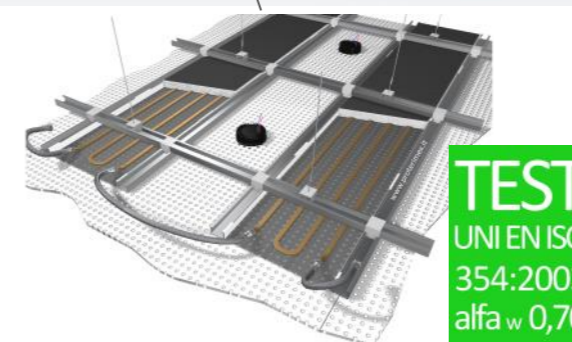
A complete system for your comfort

TRATTO linear diffusers are part of a complete system that allows the end user to manage the every day comfort of his home or office, ensuring the ideal humidity and air quality and optimizing energy consumption. **Developed to be installed concealed on ceiling or wall combined with dehumidifier units with or without fresh air can be used both in air emission or extraction as well as in air conditioning systems.**

These linear diffusers are highly appreciated for their visual impact, the linearity of their particular design and flexibility and functionality from a technical point of view.



GKM 500 ULTRA A1 soffitto radiante con gesso rivestito  
GKM 500 ULTRA A1 plain plasterboard radiant ceiling



GKM Acoustic ULTRA A1 soffitto radiante con gesso forato  
sound absorbing plasterboard radiant ceiling

Avvio e collaudo finale

Ogni impianto ha le sue peculiarità. Per questo un servizio dedicato di avvio e collaudo svolto in collaborazione con i progettisti e gli installatori dell'impianto radiante è la miglior garanzia per l'utilizzatore finale.

Start up and testing

Each plant has its own peculiarities. Therefore a service for start-up and testing service carried out in collaboration with the designers and installers of the radiant system is the best guarantee for the end user.

Diffusori lineari ad incasso totale

I diffusori d'aria lineari a scomparsa TRATTO L si possono installare sia a soffitto che a parete ed essere utilizzati sia in mandata che in ripresa e in impianti a portata variabile.

Possono essere montati in continuità per formare linee di qualsiasi lunghezza ed è possibile realizzare pezzi ad angolo per seguire il perimetro del locale. Oltre al nero e bianco opaco standard possono essere verniciati con colori a richiesta. La larghezza della feritoia può variare da 1 a 6 cm a seconda della portata e lancio d'aria desiderati. I diffusori d'aria TRATTO L sono stati progettati per essere installati in ambienti con altezze fino a 4 metri con differenziali termici tra aria di mandata e aria ambiente di 10°C.

Questa tipologia di diffusori lineari è caratterizzata da un buon rapporto di induzione che consente una veloce diminuzione della velocità di getto e della differenza tra la temperatura di mandata e la temperatura media ambiente.

Totally concealed linear diffuser

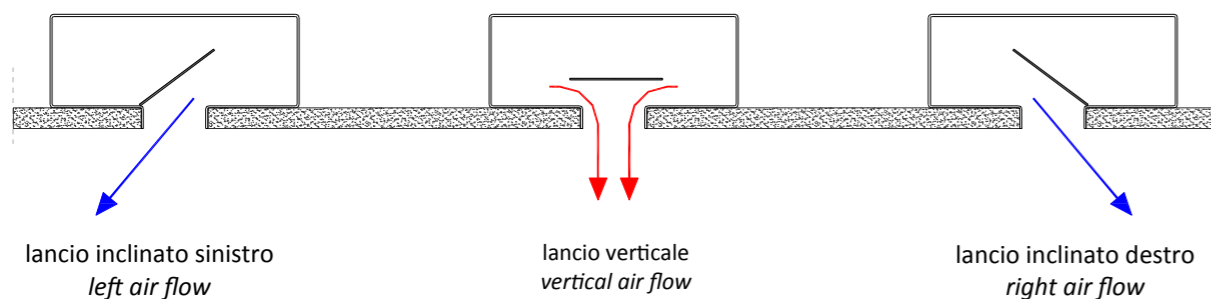
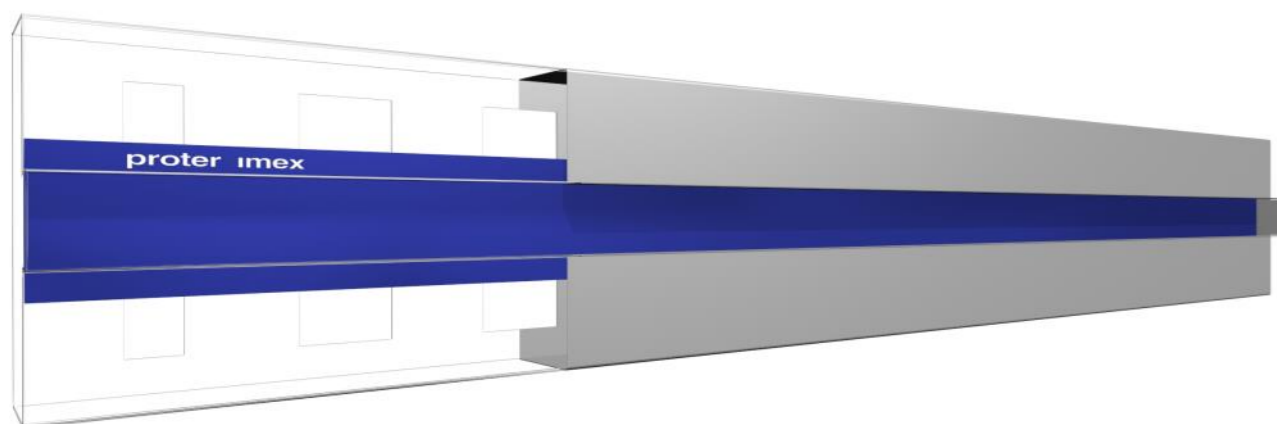
TRATTO L concealed linear air diffusers can be installed on a ceiling or wall. They can be used both for flow and extraction and in variable flow rate systems.

They can be mounted in a row to form lines of any length and it is possible to make corner pieces to follow the perimeter of the room. In addition to the standard mat black or white colour, they can be painted with colours on request.

The width of the slot can vary from 1 to 6 cm depending on the desired air flow and throw.

The TRATTO L air diffusers have been designed to be installed in rooms with a height up to 4 meter and for thermal differentials between emission air and ambient air of 10°C.

This type of linear diffusers is characterized by a good induction ratio that allows a rapid decrease in the jet speed and the difference between flow temperature and mean room temperature.



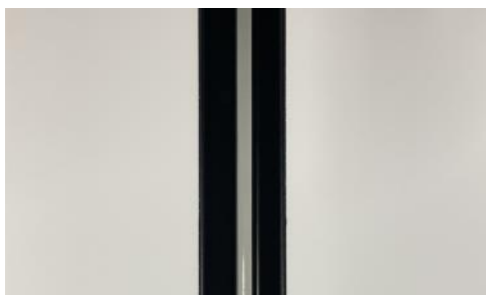
# ProterComfort Diffusori lineari TRATTO LED



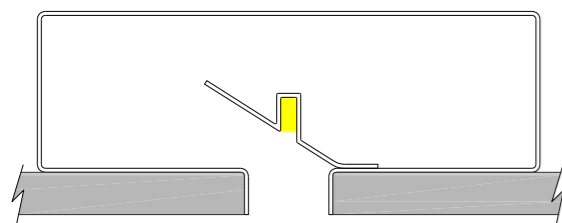
**TRATTO LED il diffusore d'aria lineare a scomparsa con illuminazione LED integrata**

La soluzione a scomparsa si integra perfettamente con l'ambiente, eliminando elementi visibili come le griglie e dona un look pulito e contemporaneo. La distribuzione lineare dell'aria garantisce un raffrescamento o riscaldamento uniforme, migliorando il comfort interno.

L'integrazione del LED offre un'illuminazione puntuale, perfetta per creare effetti scenografici o illuminazione di cortesia. La combinazione di illuminazione e sistemi HVAC massimizza lo spazio senza compromessi estetici. Disponibile in varie temperature di luce calda o naturale, si adatta a diverse esigenze estetiche e funzionali degli spazi abitativi. I diffusori d'aria lineari a scomparsa con illuminazione LED integrata combinano funzionalità e un'estetica raffinata nelle abitazioni, uffici, negozi o camere d'albergo. Offrono un ambiente confortevole e piacevole, valorizzando ogni spazio con discrezione e modernità.



Vista dal basso TRATTO LED 20  
TRATTO LED 20 view from below



Sezione TRATTO LED 20  
TRATTO LED 20 section

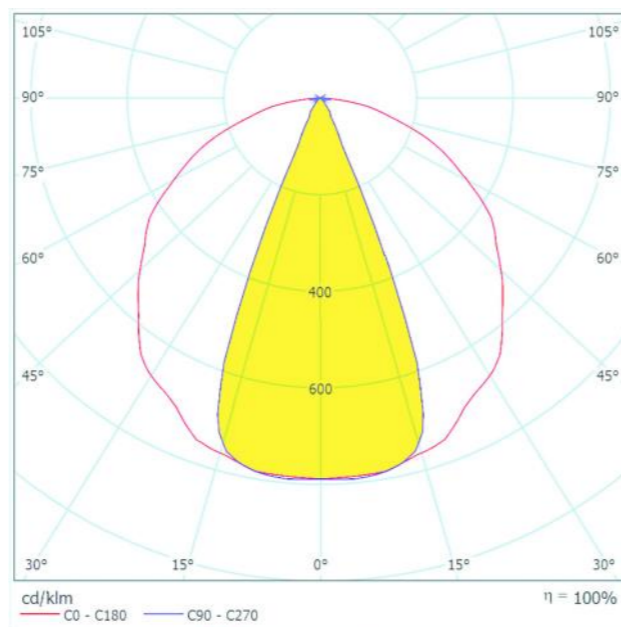
Il LED è integrato nel deflettore  
The LED is integrated in the deflector

**TRATTO LED the concealed linear air diffuser with integrated led lighting**

The concealed solution seamlessly integrates into the environment, eliminating visible elements like grilles and offering a clean, contemporary look. The linear air distribution ensures uniform cooling or heating, enhancing room comfort.

The integrated LED provides focused lighting, perfect for creating dramatic effects or courtesy illumination. The combination of lighting and HVAC systems maximizes space without compromising aesthetics. Available in warm or natural light temperatures, it caters to diverse aesthetic and functional needs of living spaces.

Concealed linear air diffusers with integrated LED lighting combine functionality and refined aesthetics for homes, offices, shops, or hotel rooms. They provide a comfortable and pleasant environment, enhancing every space with elegance and modernity.



Emissione luminosa TRATTO LED 20  
TRATTO LED 20 Luminous flux

# ProterComfort Diffusori lineari TRATTO LED



ProterComfort  
Diffusori lineari TRATTO LED

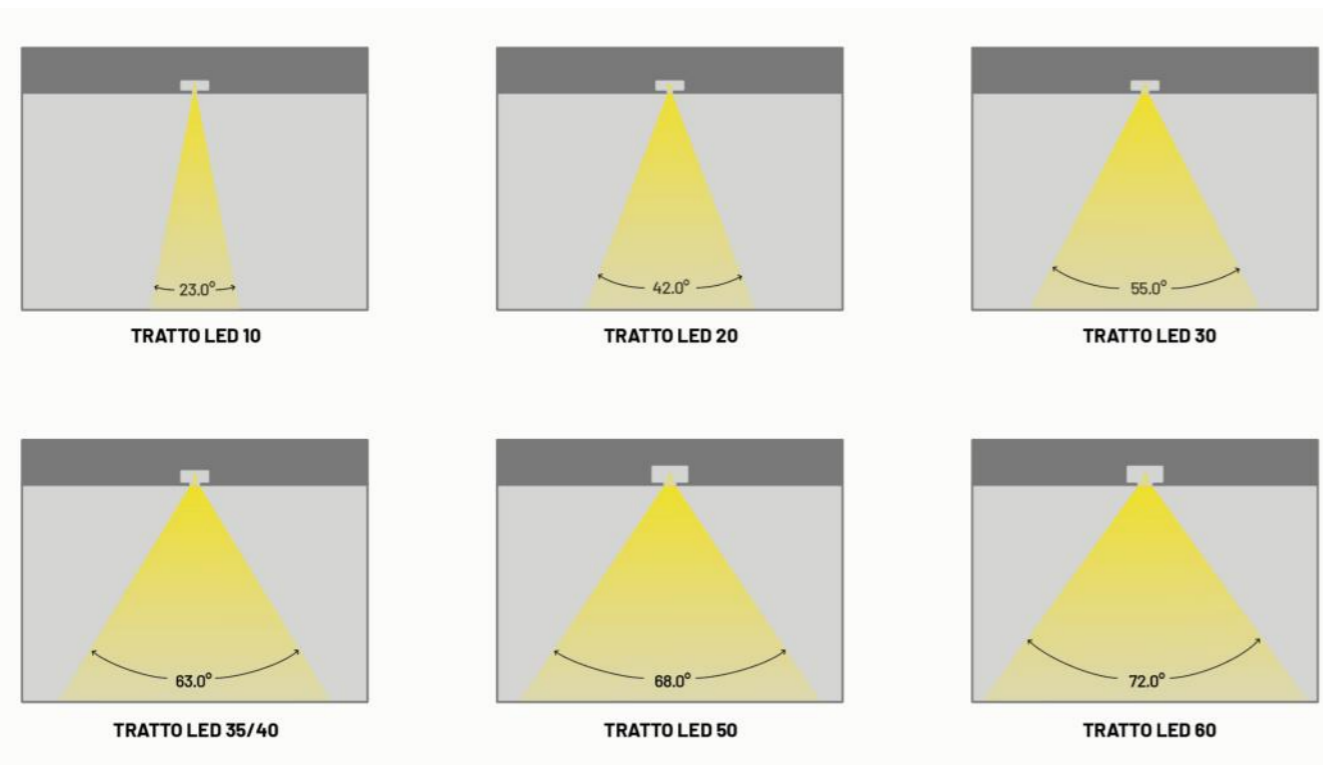


Diffusione luce TRATTO LED

Il LED è posizionato all'interno del diffusore lineare a scomparsa TRATTO, il cono di illuminamento è ben delimitato e varia a seconda della larghezza della feritoia dai 23° ai 72°.  
Sono disponibili LED Warm White da 2700K e Natural White da 3000K

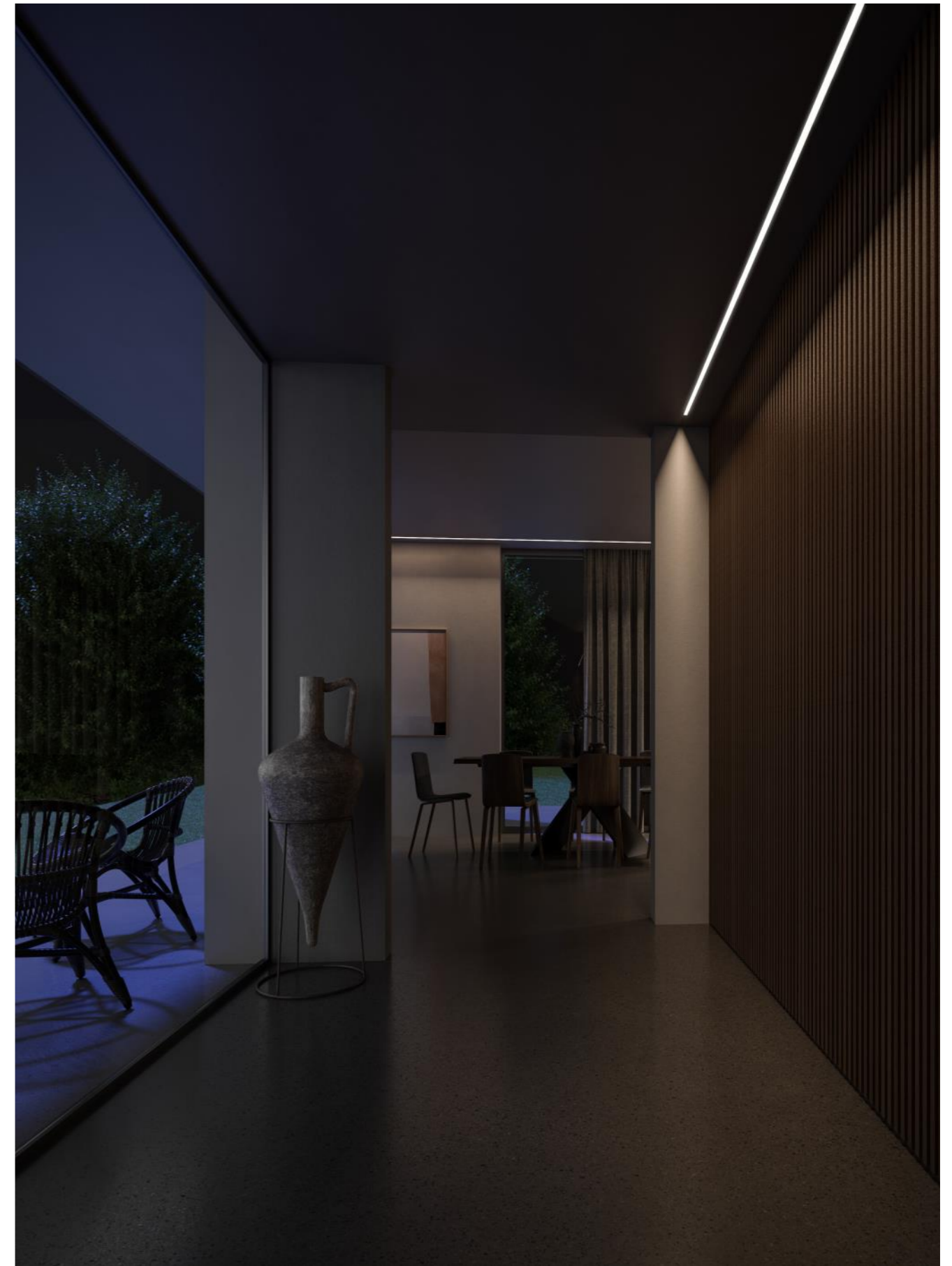
TRATTO LED light diffusion

The LED is positioned inside the TRATTO retractable linear diffuser, the illumination cone is well defined and varies depending on the width of the slit from 23° to 72°.  
Warm White 2700K and Natural White 3000K LEDs are available.



| Dati tecnici striscia LED<br>LED strip technical data | Valore<br>value                          |
|---|--|
| Voltaggio   Voltage                                   | 24V DC                                   |
| Potenza   Power                                       | 9,6 W/m                                  |
| Corrente   Current                                    | 0,4 A/m                                  |
| Controllo   Control                                   | ON/OFF                                   |
| Alimentatore   Power emission                         | Remoto   Remote                          |
| LED White   | 2700°K, 3000°K                           |
| Lumen / m *   | Warm White 260 lm / Natural White 280 lm |

ProterComfort  
Diffusori lineari TRATTO LED



Costruzione e accessori

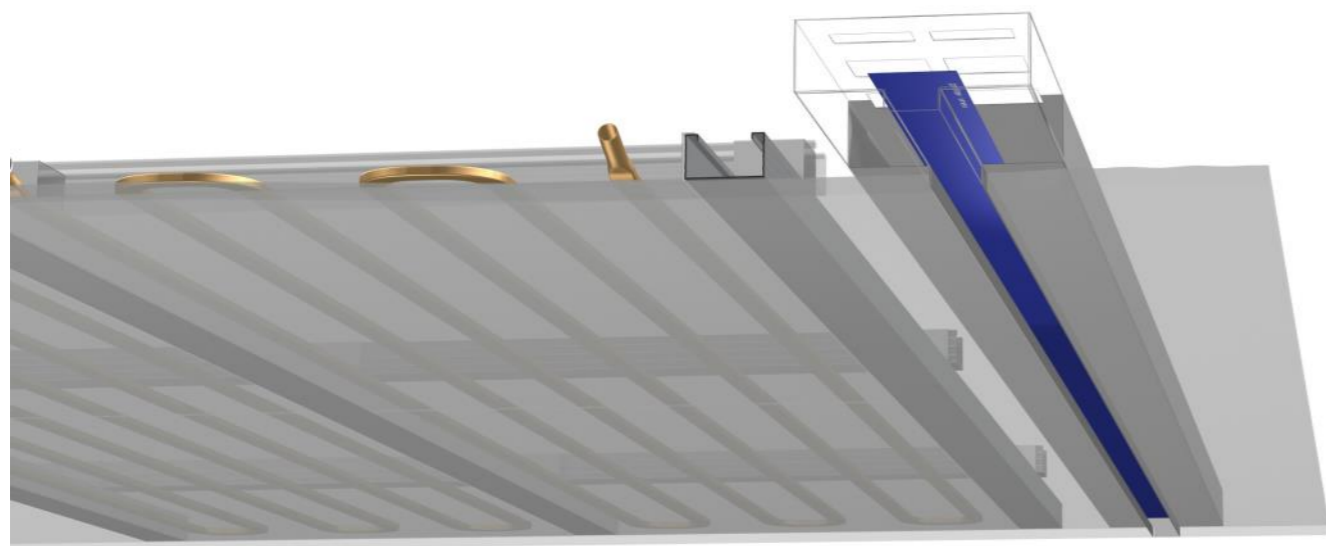
Il diffusore TRATTO L è costituito da un profilo scatorolare chiuso in acciaio zincato verniciato nero opaco simile RAL 9005 o bianco opaco simile RAL 9010 (altri colori possibili su richiesta). All'interno c'è un deflettore, anch'esso di acciaio verniciato, orientabile per ottenere varie tipologie di lancio. Il diffusore è completo di una serranda di taratura a scorrimento regolabile dall'esterno attraverso la feritoia di mandata.

Il plenum in acciaio zincato può essere dotato di uno o più ingressi circolari o ellissoidali a seconda della portata d'aria necessaria. Il plenum è isolato con polietilene a cellule chiuse rivestito con lamina di alluminio in classe B-s2d0 di reazione al fuoco.

Construction and accessories

The TRATTO L diffuser is made up of a closed box-shaped galvanized steel profile painted in mat black similar to RAL 9005 or mat white similar to RAL 9010 (other colours available on request). Inside there is a deflector, also in painted steel, adjustable to obtain various types of throw. The diffuser is complete with a sliding calibration damper adjustable from the outside through the flow slot.

The plenum in galvanized steel can be equipped with one or more circular or elliptical entries according to the required air flow rate. The plenum is insulated with closed cell polyethylene coated with aluminium foil in fire reaction class B-s2d0.



Lo spessore dell'isolante esterno è di 10 mm e le giunzioni tra i vari elementi dell'isolante sono sigillate.

Il plenum è vincolato al diffusore mediante viti. La parte del plenum a contatto del diffusore è a sua volta isolata internamente con lo stesso materiale, spessore 3 mm.

Tra il plenum ed il diffusore, come accessorio, può essere montato un equalizzatore con lo scopo di migliorare l'uniformità del getto d'aria.

Il modello TRATTO LB è un diffusore cieco solo a fini estetici che può essere unito al TRATTO L per creare linee della lunghezza desiderata.

The thickness of the external insulation is 10 mm and the joints of the various insulation elements are sealed.

The plenum is attached to the diffuser by means of screws. The part of the plenum in contact with the diffuser is internally insulated with the same material, thickness 3 mm.

Between the plenum and the diffuser, as an accessory, can be mounted an equalizer with the aim of improving the uniformity of the air jet.

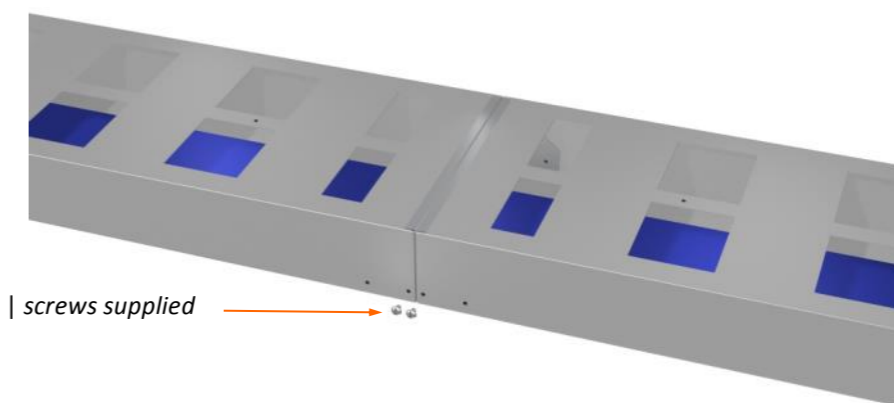
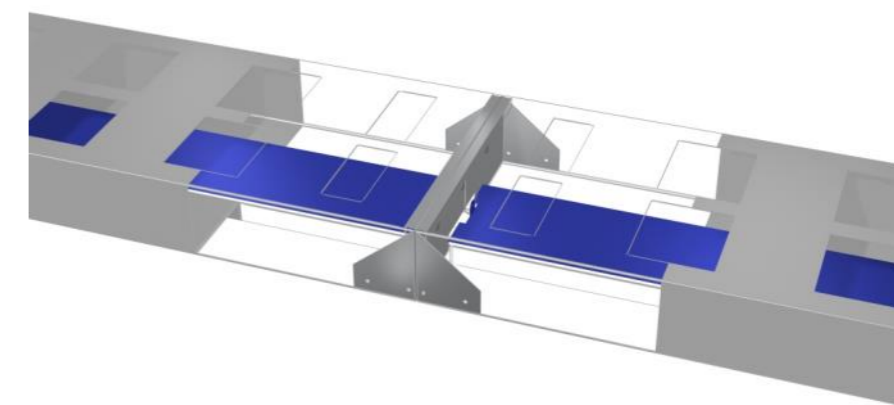
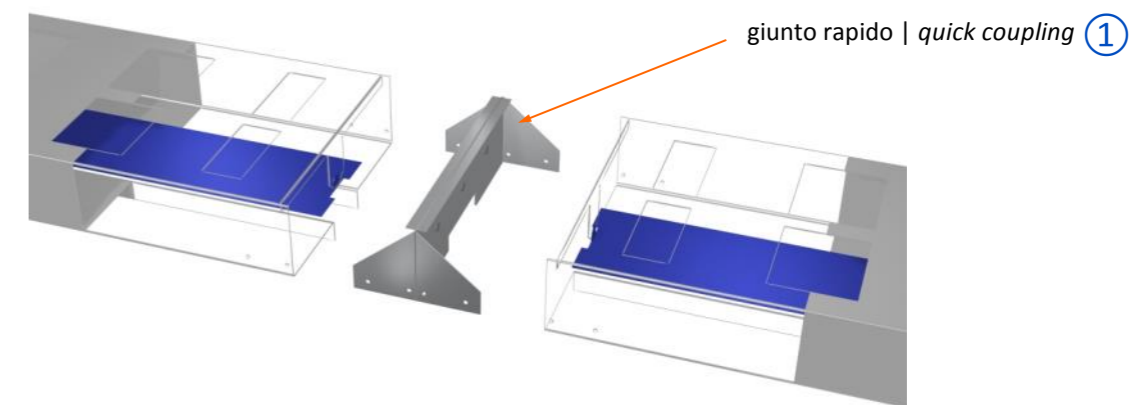
The TRATTO LB model is a blind diffuser for aesthetic purposes only. It can be combined with the TRATTO L to create lines of the desired length.

Kit di giunzione rapido

Per facilitare l'unione e l'allineamento di più diffusori lineari TRATTO L e LB è disponibile un giunto rapido ① da inserire al posto delle chiusure di testa e delle viti a corredo ② per assicurare una perfetta chiusura.

Quick coupling kit

To facilitate the union and alignment of multiple TRATTO L and LB linear diffusers, a quick coupling ① is available to be inserted in place of the end caps and supplied screws ② to ensure a perfect locking.



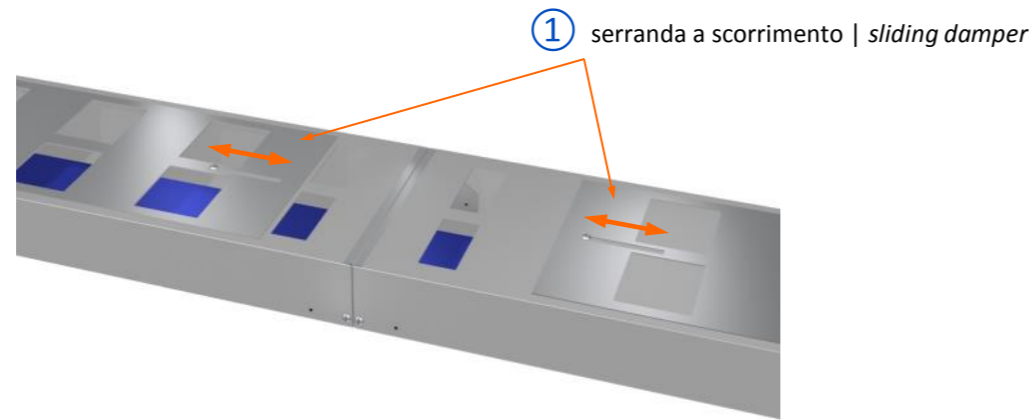
② viti a corredo | screws supplied

Serranda a scorrimento e equalizzatore

Sliding damper and equalizer

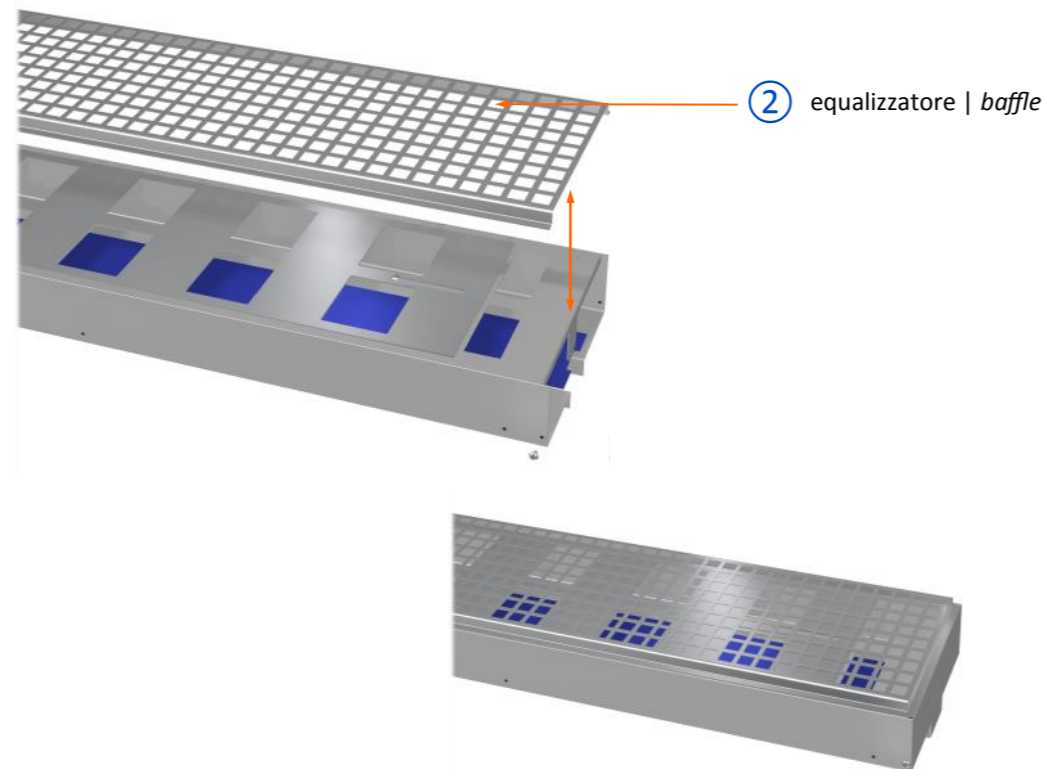
Il diffusore lineare TRATTO L è dotato di una serranda di taratura a scorrimento ① regolabile dal basso attraverso la feritoia di mandata.

The TRATTO L linear diffuser is complete with a sliding calibration damper ① adjustable from below through the air flow slot.



Negli impianti con portate d'aria elevate, tra il plenum ed il diffusore, come accessorio, può essere montato un equalizzatore ② in lamiera forata con lo scopo di migliorare l'uniformità della distribuzione dell'aria lungo tutto il diffusore.

In systems with high air flow rates, a baffle ② in perforated metal sheet can be mounted between the plenum and the diffuser, as an accessory, with the aim of improving the uniformity of the air distribution along the entire diffuser.

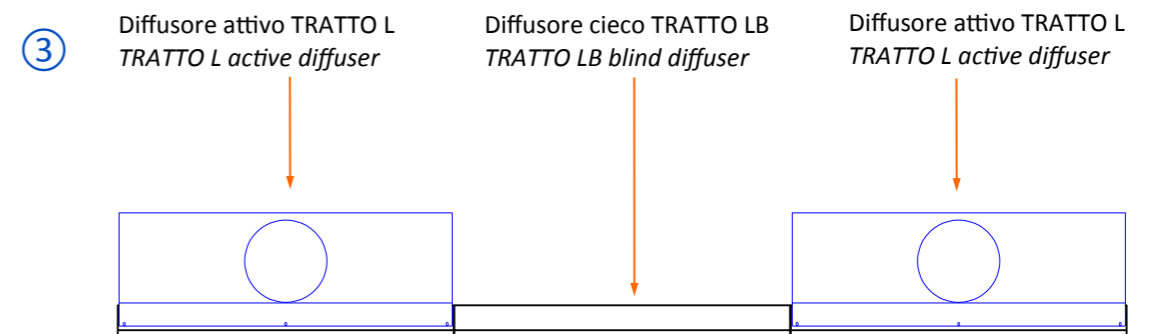
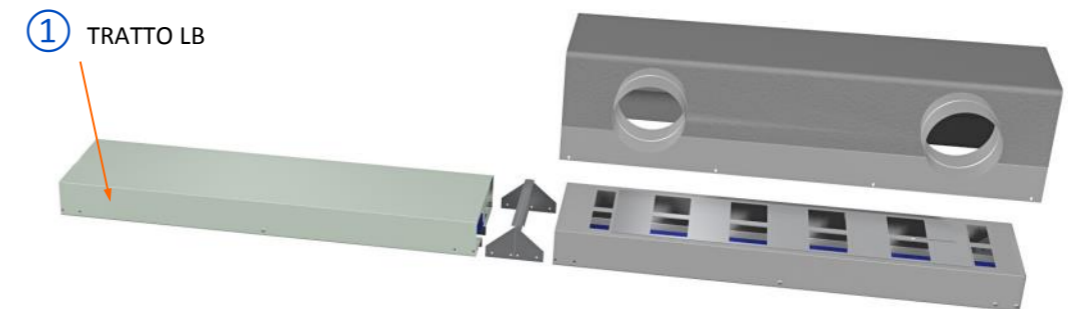
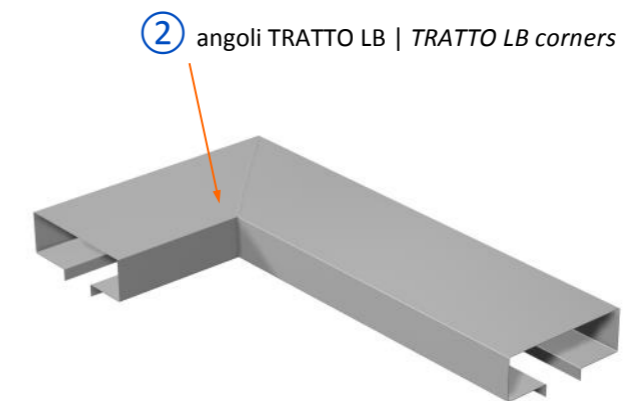


Diffusore cieco TRATTO LB

TRATTO LB blind diffuser

Per creare delle linee continue a soffitto con delle parti senza immissione d'aria, si possono utilizzare gli elementi decorativi TRATTO LB ① alternati ai TRATTO L ③. Gli elementi decorativi TRATTO LB comprendono angoli ②, T o croci per realizzare qualsiasi disegno a soffitto o parete.

To create continuous ceiling lines with parts without air emission, the TRATTO LB decorative elements ① can be used alternated with TRATTO L ③. The TRATTO LB decorative elements include corners ②, T's or crosses to achieve any ceiling or wall design.

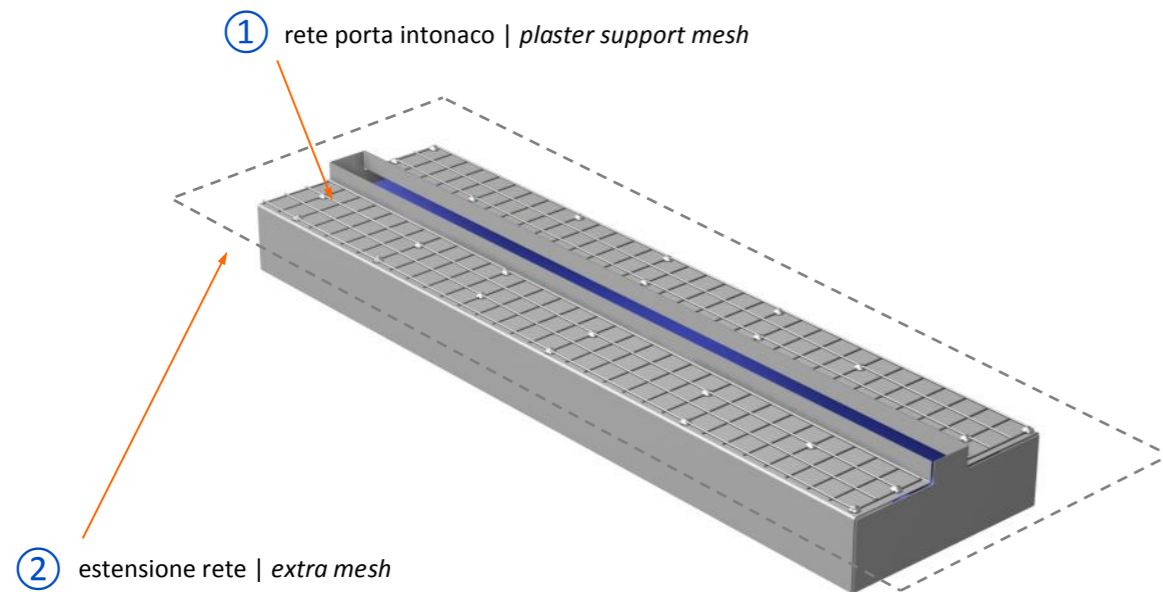




### Diffusori per superfici intonacate

I diffusori lineari a scomparsa TRATTO con rete porta intonaco (CR) ① sono progettati per essere installati su pareti o soffitti con finitura intonacata.

La rete porta intonaco consente all'intonaco di aderire perfettamente al diffusore, garantendo che, una volta asciutto, il sistema di ventilazione si fonda armoniosamente con il resto della superficie muraria o del soffitto.

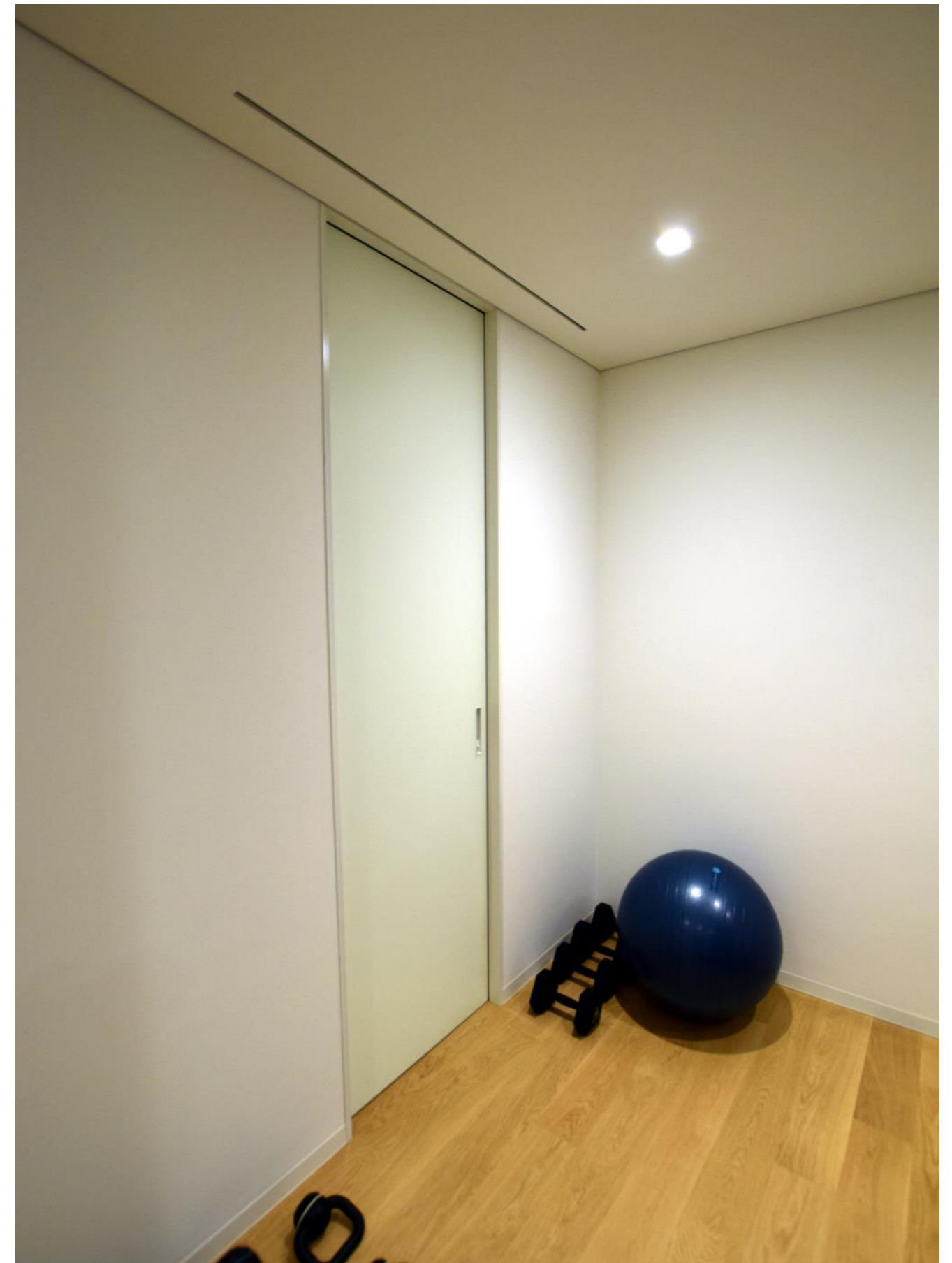


Quando si posa il diffusore è utile estendere la rete porta intonaco ② su tutti i lati per evitare future tensioni sulla superficie del soffitto o parete.

### Diffusers for plastered surfaces

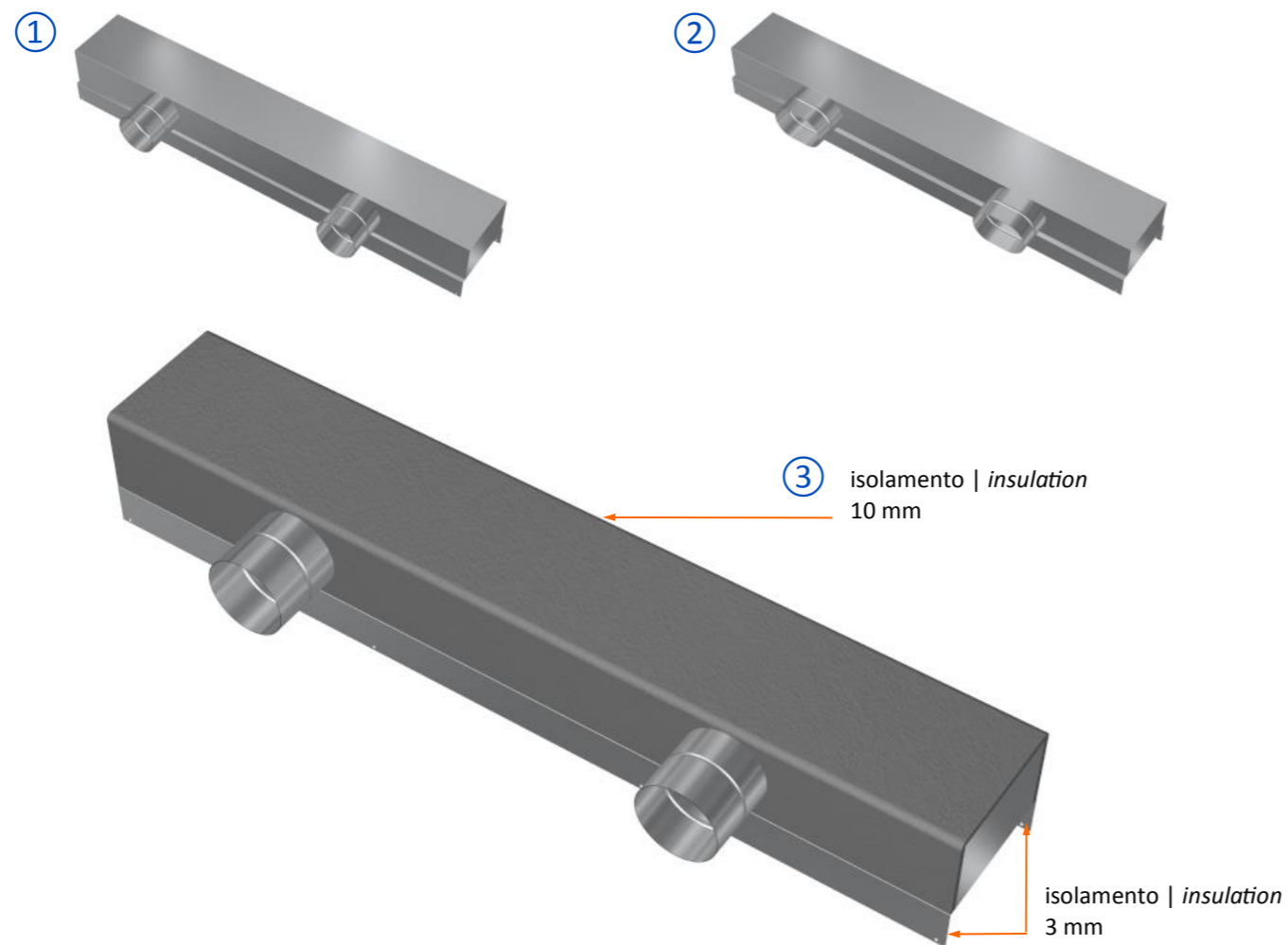
The TRATTO concealed linear diffusers with plaster support mesh (CR) ① are designed to be installed on walls or ceilings with a plastered finish. The plaster support mesh allows the plaster to adhere perfectly to the diffuser, ensuring that, once dry, the ventilation system blends seamlessly with the rest of the wall or ceiling surface.

When installing the diffuser it is useful to extend the plaster support mesh ② on all sides to avoid future tensions on the ceiling or wall surface.



Plenum TRATTO L

Il plenum realizzato in acciaio zincato può avere uno o più ingressi circolari ① o ellissoidali ② a seconda delle dimensioni dei canali di distribuzione e della portata d'aria necessaria.



Il plenum è isolato con polietilene a cellule chiuse rivestito con lamina di alluminio in classe B-s2d0 di reazione al fuoco ③. Lo spessore dell'isolante esterno è di 10 mm.

La parte del plenum a contatto del diffusore è a sua volta isolata internamente con lo stesso materiale, spessore 3 mm. I plenum sono disponibili in un unico elemento per combinazioni di diffusori fino ai 2 metri di lunghezza.

Plenum TRATTO L

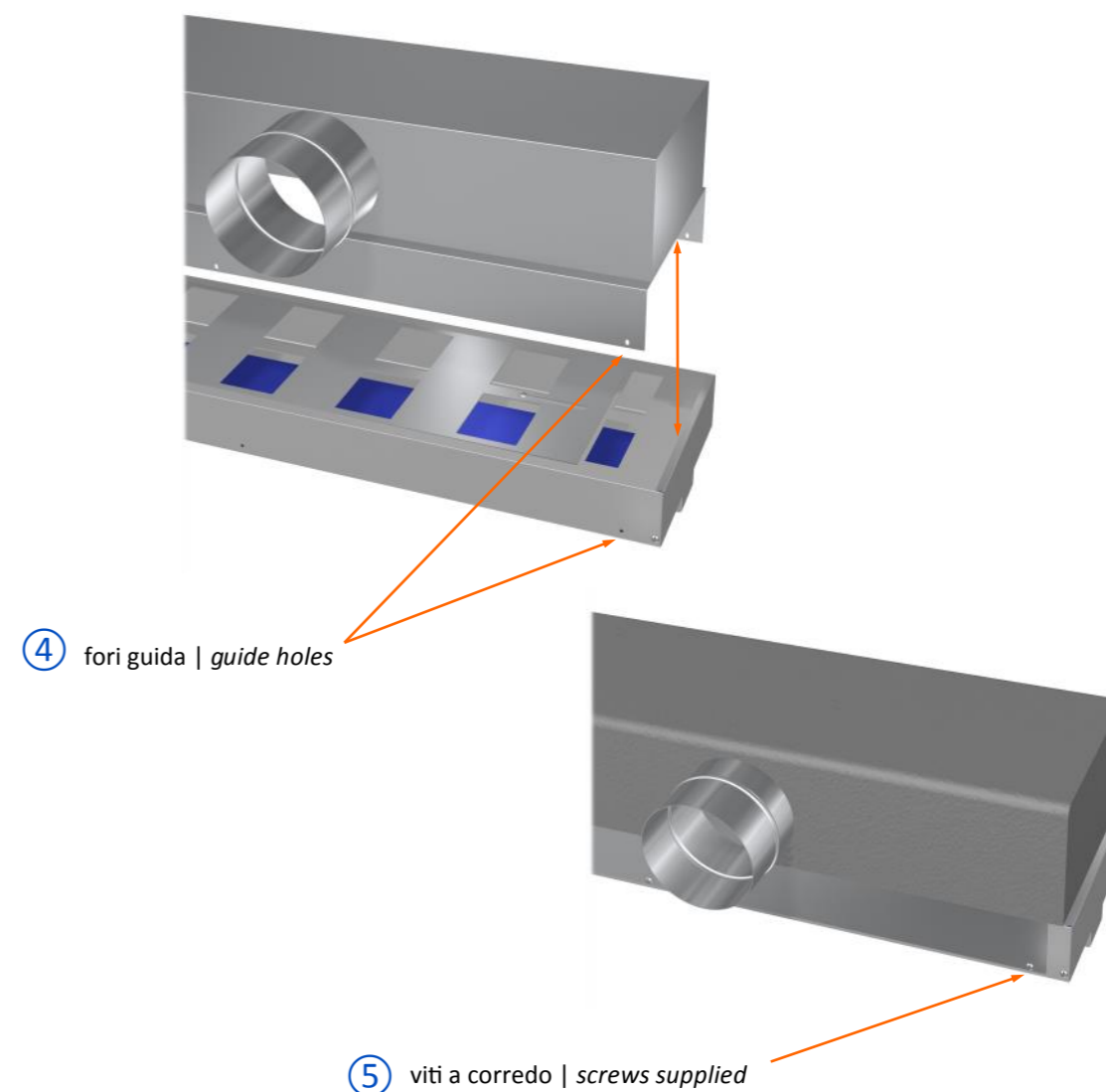
The galvanized steel plenum can have one or more circular ① or ellipsoidal ② connectors depending on the size of the distribution ducts and the required air flow.

The plenum is insulated with closed cell polyethylene coated with aluminium foil, in fire reaction class B-s2d0 ③. The thickness of the external insulation is 10 mm.

The part of the plenum in contact with the diffuser is internally insulated with the same material, thickness 3 mm. The plenums are available in a single element for diffuser combinations up to 2 meters in length.

Sia sul plenum che sul diffusore lineare TRATTO L sono presenti dei fori guida ④ che facilitano l'unione dei due elementi. Le viti ⑤ sono fornite a corredo del plenum.

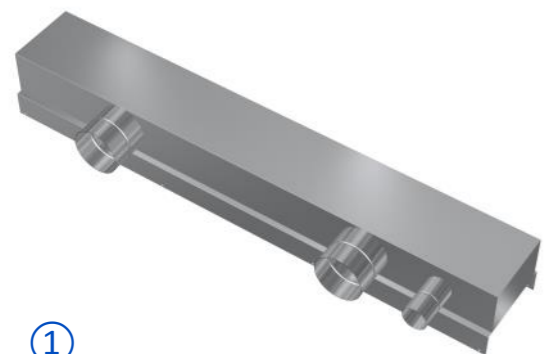
Both on the plenum and on the TRATTO L linear diffuser there are guide holes ④ which facilitate the union of the two elements. The screws ⑤ are supplied with the plenum.



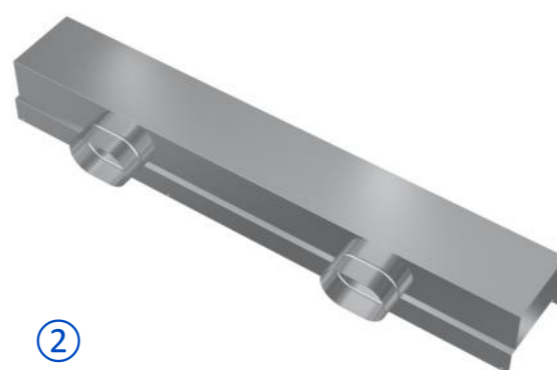
Panoramica attacchi sul plenum

A seconda della portata d'aria necessaria e per esigenze di progettazione è possibile avere qualsiasi dimensione, forma e posizione di attacco al plenum:

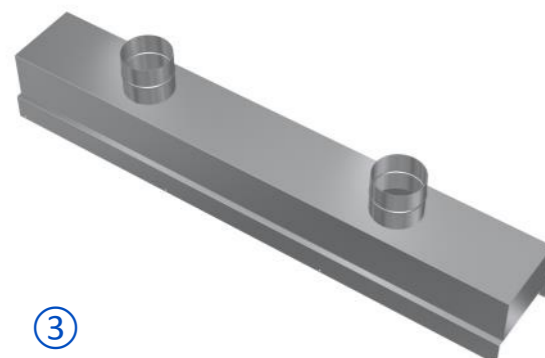
- ① attacchi tondi per tubi flessibili o corrugati anche di dimensione diversa (ad es. per VMC)
- ② attacchi ovalizzati per tubi flessibili che permettono di utilizzare tubazioni più grandi anche quando gli ingombri devono essere contenuti
- ③ plenum con attacchi posti nella parte posteriore del plenum (180°) per facilitare l'installazione a parete
- ④ plenum con attacchi di testa



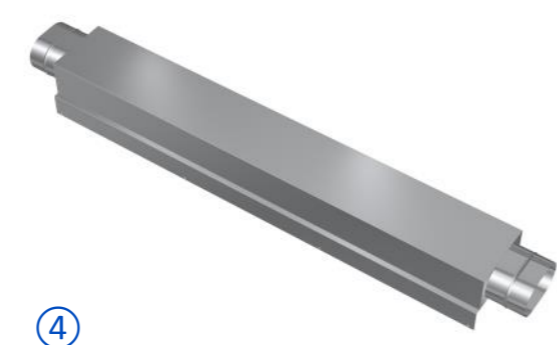
①



②



③



④

Overview of spigots on the plenum

Depending on the required air flow and design needs, it is possible to have any size, shape and position of the connectors to the plenum:

- ① round connectors for flexible or corrugated hoses of different dimensions (i.e. for CMV connection)
- ② ovalized connectors for flexible hoses that allow the use of larger hoses even when the overall dimensions must be contained
- ③ plenum with connectors located in the back of the plenum (180°) to facilitate wall installation
- ④ plenum with head connectors



Selezione rapida

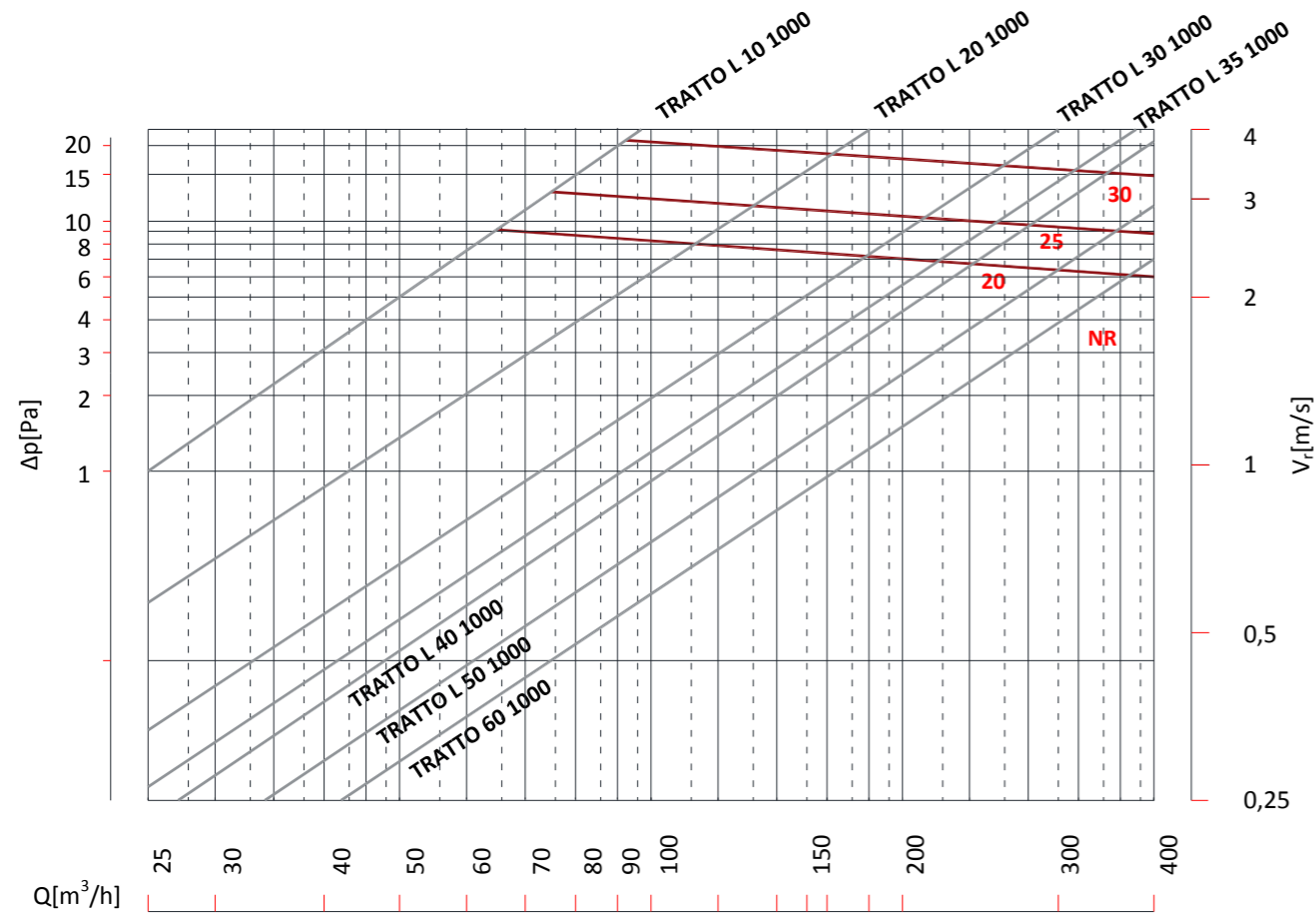
Portata aria in m<sup>3</sup>/h per metro lineare di diffusore in funzione della velocità di attraversamento aria. Valori con deflettore inclinato.

Rapid selection

Air flow in m<sup>3</sup>/h per linear meter of nozzle according to the pass through air speed. Value with angled deflector.

| modello<br>model | A <sub>r</sub> [m <sup>2</sup> ] | velocità aria m/s   air speed m/s |      |     |      |     |      |     |      |     |
|------------------|----------------------------------|-----------------------------------|------|-----|------|-----|------|-----|------|-----|
|                  |                                  | 0,5                               | 0,75 | 1   | 1,25 | 1,5 | 1,75 | 2   | 2,25 | 2,5 |
| TRATTO L 10      | 0,007                            | 13                                | 19   | 25  | 32   | 38  | 44   | 51  | 57   | 64  |
| TRATTO L 20      | 0,012                            | 22                                | 32   | 43  | 54   | 65  | 76   | 86  | 97   | 108 |
| TRATTO L 30      | 0,021                            | 38                                | 57   | 76  | 95   | 113 | 132  | 151 | 170  | 189 |
| TRATTO L 35      | 0,026                            | 46                                | 69   | 92  | 115  | 138 | 161  | 184 | 207  | 230 |
| TRATTO L 40      | 0,030                            | 54                                | 81   | 108 | 135  | 162 | 189  | 216 | 243  | 270 |
| TRATTO L 50      | 0,039                            | 70                                | 105  | 140 | 176  | 211 | 246  | 281 | 316  | 351 |
| TRATTO L 60      | 0,048                            | 86                                | 130  | 173 | 216  | 259 | 302  | 346 | 389  | 432 |

A<sub>r</sub> [m<sup>2</sup>] = superficie aperta equivalente | A<sub>r</sub> [m<sup>2</sup>] = equivalent open area



NR xx - curva Noise Rating - Il valore numerico xx dell'indice NR corrisponde al livello di pressione sonora in [dB] alla frequenza di 1000 Hz.

NR xx - Noise Rating curve - The numerical value xx of the index NR correspond to the sound pressures level in [dB] at 1000 Hz frequency.

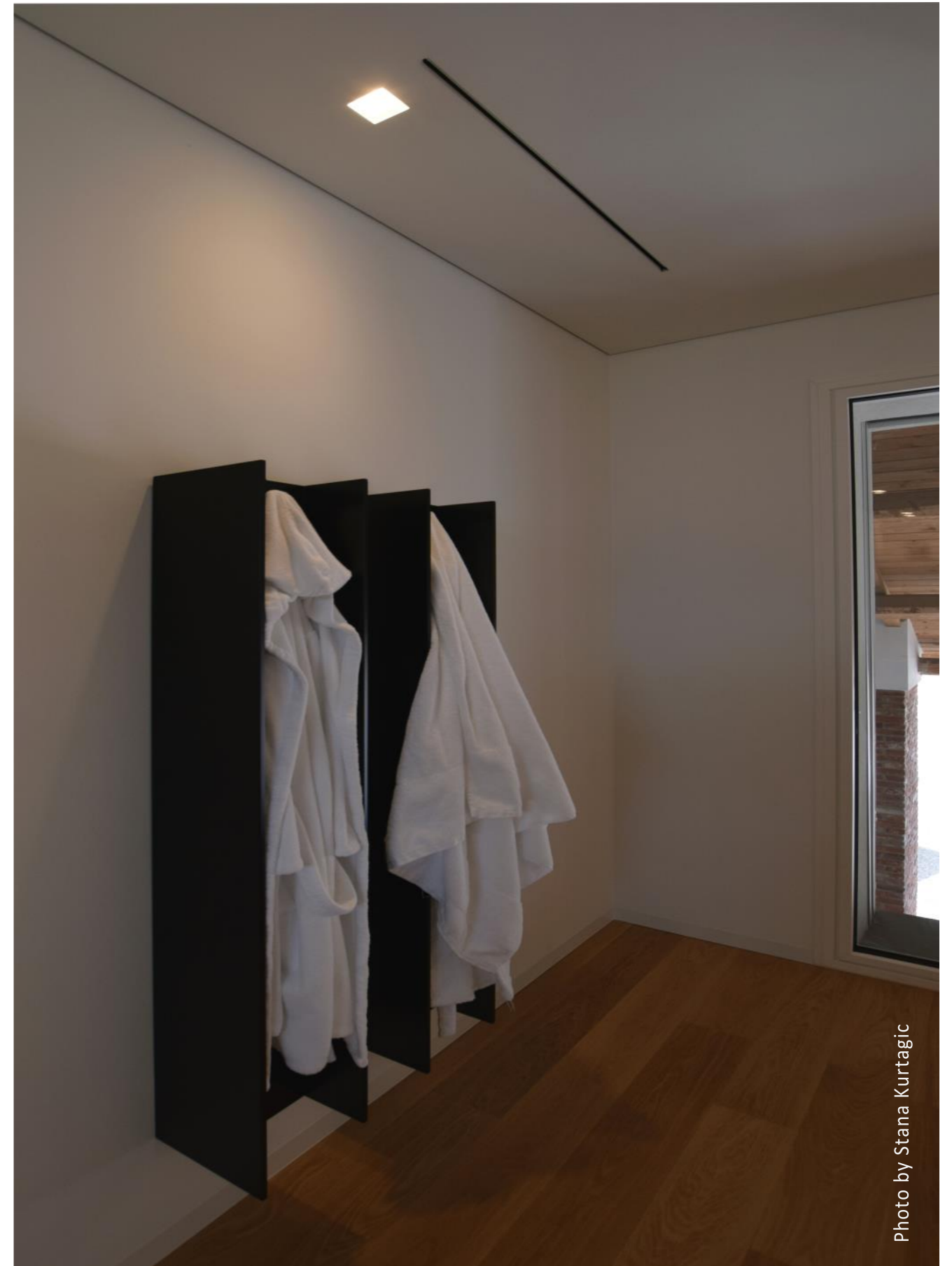


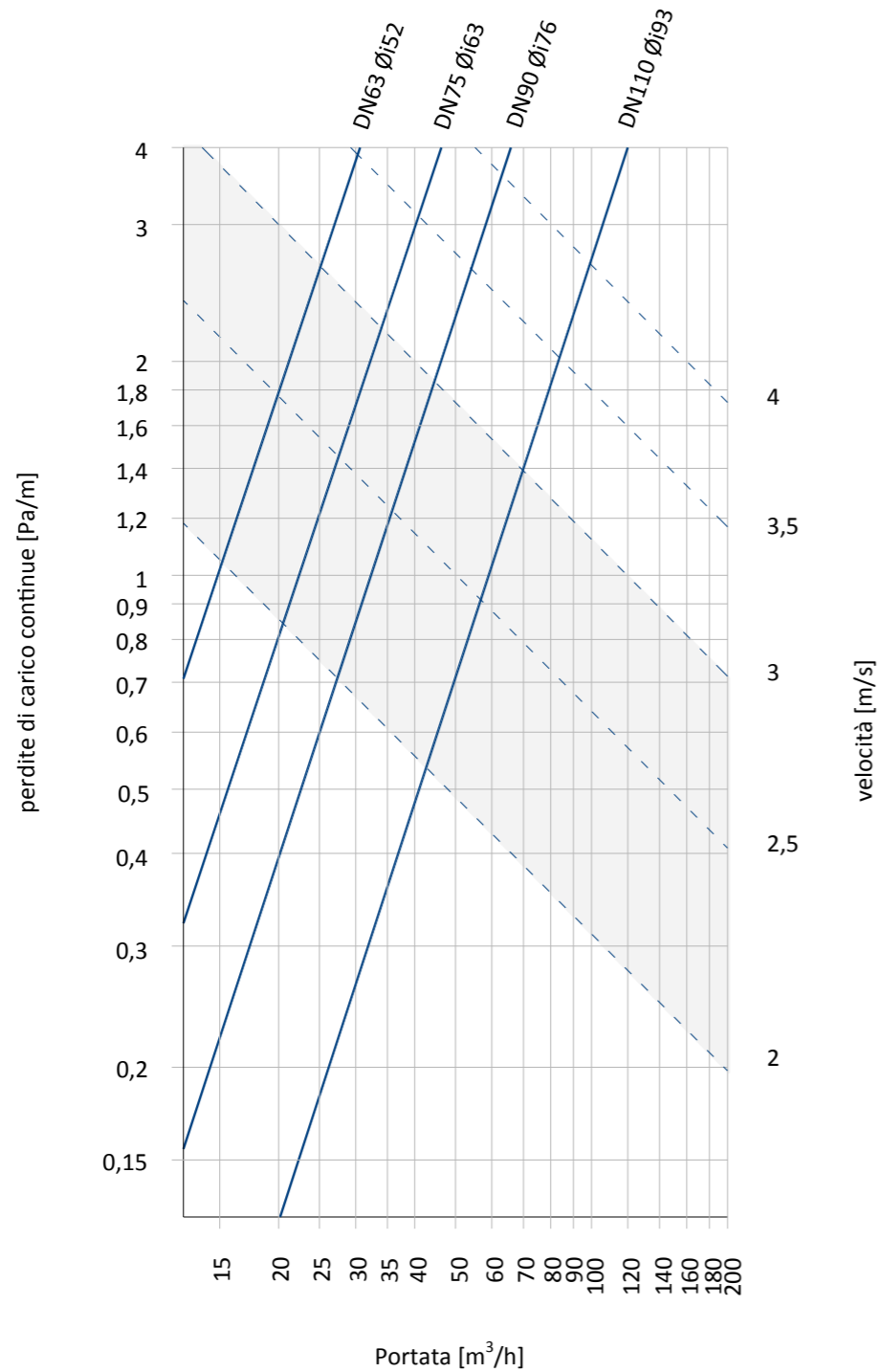
Photo by Stana Kurtagic

Portata aria tubi corrugati

Corrugated duct air flow

Nel grafico di selezione rapida sono riportate le portate d'aria e le perdite di carico minime riferite a tubazioni rettilinee orizzontali.

The quick selection graph shows the air flow rates and the minimum pressure drops referring to straight horizontal corrugated duct.

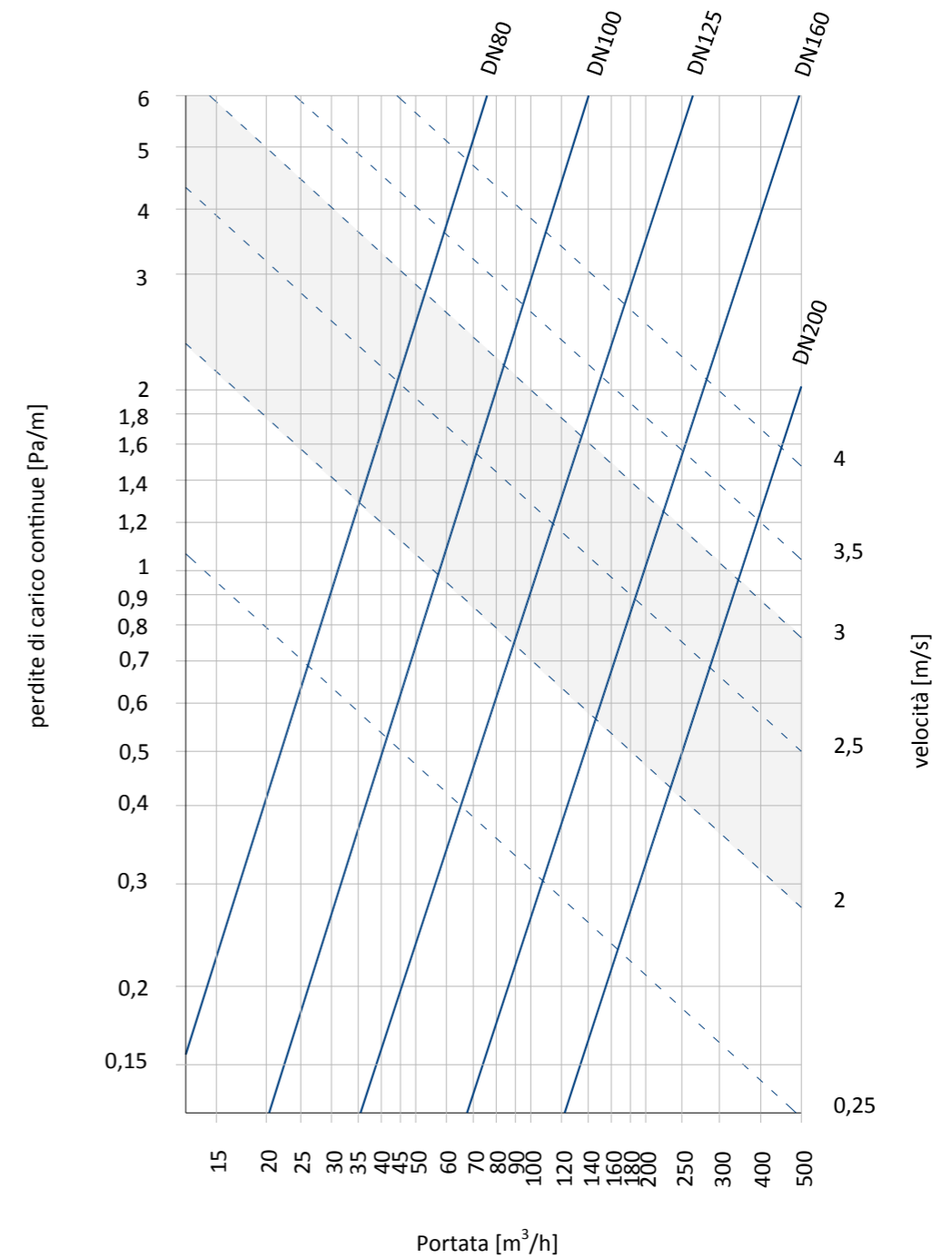


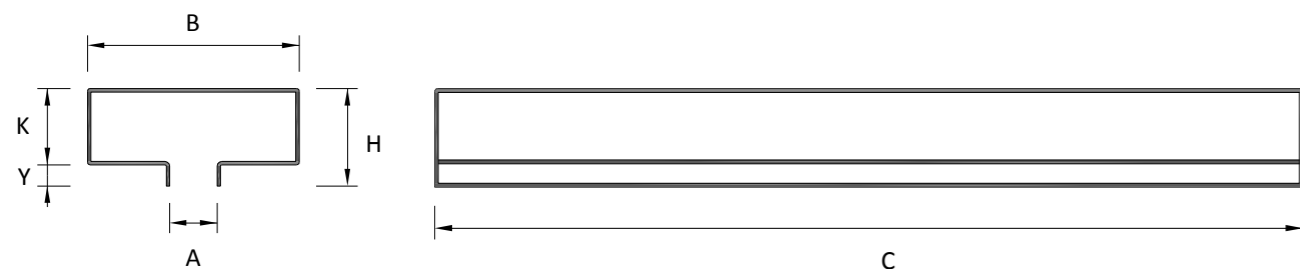
Portata aria tubi flessibili

Flexible duct air flow

Nel grafico di selezione rapida sono riportate le portate d'aria e le perdite di carico minime riferite a tubazioni flessibili rettilinee orizzontali e con pareti tese.

The quick selection graph shows the air flow rates and the minimum pressure drops referring to straight horizontal flexible duct and with stretched walls.





Dimensioni dei diffusori lineari TRATTO L | LB *Dimensions of TRATTO L | LB linear diffusers*

| Modello diffusore<br>Diffuser model | A<br>mm | B<br>mm | K<br>mm | Y<br>mm    | H<br>mm    |
|-------------------------------------|---------|---------|---------|------------|------------|
| TRATTO L   LB 10                    | 10      | 125     | 40      | 13,5/16/26 | 53,5/56/66 |
| TRATTO L   LB 20                    | 20      | 125     | 40      | 13,5/16/26 | 53,5/56/66 |
| TRATTO L   LB 30                    | 30      | 125     | 40      | 13,5/16/26 | 53,5/56/66 |
| TRATTO L   LB 35                    | 35      | 125     | 40      | 13,5/16/26 | 53,5/56/66 |
| TRATTO L   LB 40                    | 40      | 125     | 50      | 13,5/16/26 | 63,5/66/76 |
| TRATTO L   LB 50                    | 50      | 160     | 70      | 13,5/16/26 | 83,5/86/96 |
| TRATTO L   LB 60                    | 60      | 160     | 70      | 13,5/16/26 | 83,5/86/96 |

Le lunghezze standard "C": 500, 750, 1000, 1250, 1500, 1750 e 2000 mm

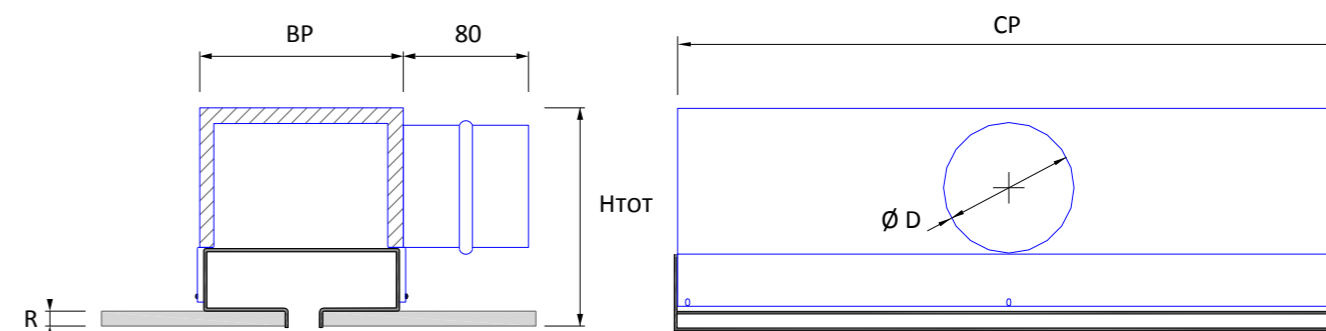
Standard "C" length: 500, 750, 1000, 1250, 1500, 1750 and 2000 mm

**Spessore del rivestimento R e dimensione Y**

La dimensione standard di Y è di 13,5mm adatto quindi per lastre di gesso con spessore 12,5mm. Se il rivestimento è di spessore inferiore vengono forniti degli inserti da posizionare tra il rivestimento e il diffusore. Se il rivestimento ha spessore maggiore sono disponibili dimensioni fuori standard di Y su misura.

**Board thickness R and Y dimension**

The standard size of Y is 13,5 mm therefore suitable for gypsum boards with a thickness of 12,5mm. If the board is thinner, spacers are provided to be positioned between the board and the diffuser. If the board has a greater thickness, non-standard custom Y sizes are available.



Dimensioni dei plenum per tubi flessibili | *Dimensions of plenums for flexible duct*

| Modello diffusore<br>Diffuser model | BP<br>mm  | CP<br>mm | n° attacchi   connectors<br>standard |
|-------------------------------------|-----------|----------|--------------------------------------|
| Plenum TRATTO L XXTF 500            | 130 / 165 | 485      | 1                                    |
| Plenum TRATTO L XXTF 750            | 130 / 165 | 735      | 1                                    |
| Plenum TRATTO L XXTF 1000           | 130 / 165 | 985      | 1                                    |
| Plenum TRATTO L XXTF 1250           | 130 / 165 | 1235     | 2                                    |
| Plenum TRATTO L XXTF 1500           | 130 / 165 | 1485     | 2                                    |
| Plenum TRATTO L XXTF 1750           | 130 / 165 | 1735     | 2                                    |
| Plenum TRATTO L XXTF 2000           | 130 / 165 | 1985     | 2                                    |

XX = diametro tubazione | XX = duct diameter

**Altezza standard del diffusore più plenum | Standard height of the diffuser plus plenum**

| Modello diffusore<br>Diffuser model | HTOT plenum 80TF<br>Ø D = 78 mm M | HTOT plenum 100TF<br>Ø D = 98 mm M | HTOT plenum 125TF<br>Ø D = 123 mm M | HTOT plenum 150TF<br>Ø D = 148 mm M | HTOT plenum 200TF<br>Ø D = 198 mm M |
|-------------------------------------|-----------------------------------|------------------------------------|-------------------------------------|-------------------------------------|-------------------------------------|
| TRATTO L 10   20   30   35          | 144                               | 164                                | 189                                 | 214                                 | 264                                 |
| TRATTO L 40                         | 154                               | 174                                | 199                                 | 224                                 | 274                                 |
| TRATTO L 50   60                    | 174                               | 194                                | 219                                 | 244                                 | 294                                 |

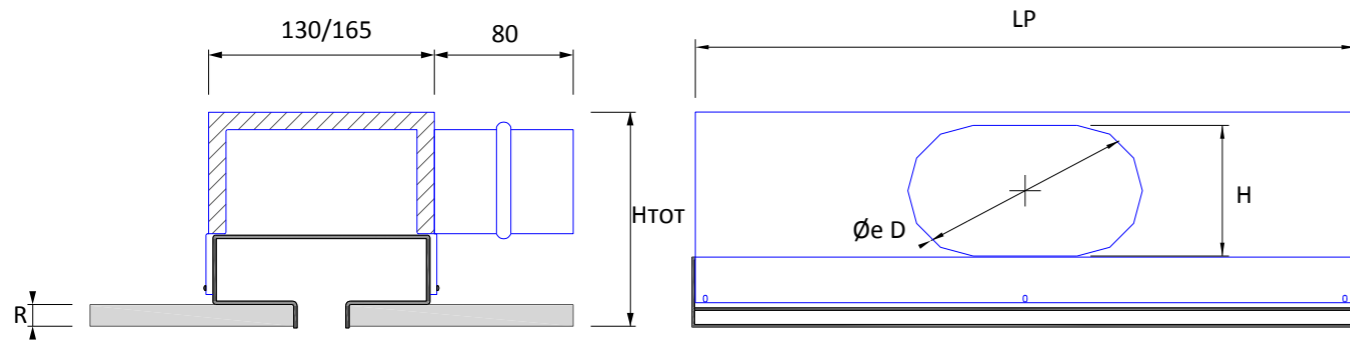
HTOT è l'altezza totale del diffusore e del plenum inclusa la lastra di rivestimento del soffitto "R" spessore standard 12,5 mm

HTOT is the total height of the diffuser and plenum including "R" ceiling covering slab standard thickness 12,5 mm

É compreso l'isolamento sp. 10 mm | 10 mm insulation thickness included

Plenum TRATTO L - attacchi ovalizzati

TRATTO L plenum - oval connectors



I plenum con attacchi ovalizzati per tubi flessibili permettono di utilizzare tubazioni più grandi anche quando gli ingombri devono essere minimi. Lo schiacciamento massimo consigliato è del 50% rispetto al diametro originale della tubazione.

Plenums with oval connectors for flexible hoses allow larger pipes to be used even when the dimensions must be minimal. The maximum recommended flattening is 50% of the original pipe diameter.

| Modello diffusore<br>Diffuser model | HTOT tubo Ø 80TF<br>Øe H=50%D | HTOT tubo Ø 100TF<br>Øe H=50%D | HTOT tubo Ø 125TF<br>Øe H=50%D | HTOT tubo Ø 150TF<br>Øe H=50%D | HTOT tubo Ø 200TF<br>Øe H=50%D |
|-------------------------------------|-------------------------------|--------------------------------|--------------------------------|--------------------------------|--------------------------------|
| TRATTO L 10   20   30   35          | 104                           | 114                            | 126,5                          | 139                            | 164                            |
| TRATTO L 40                         | 114                           | 124                            | 136,5                          | 149                            | 174                            |
| TRATTO L 50   60                    | 134                           | 144                            | 156,5                          | 169                            | 194                            |

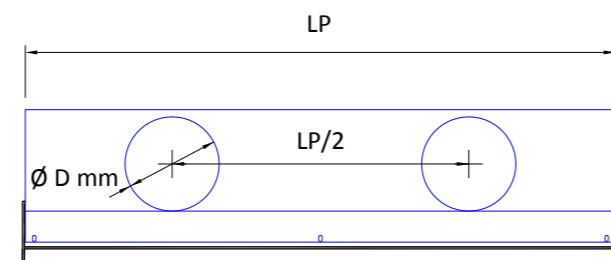
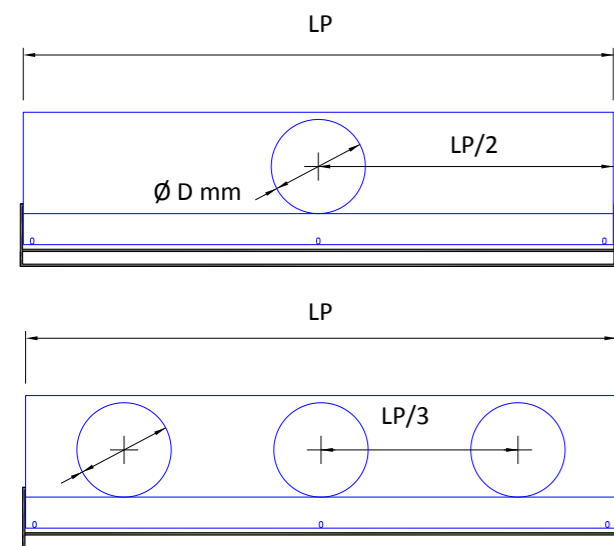
HTOT è l'altezza totale del diffusore e del plenum inclusa la lastra di rivestimento del soffitto "R" spessore standard 12,5 mm

HTOT is the total height of the diffuser and plenum including "R" ceiling covering slab standard thickness 12,5 mm

É compreso l'isolamento sp. 10 mm | 10 mm insulation thickness included

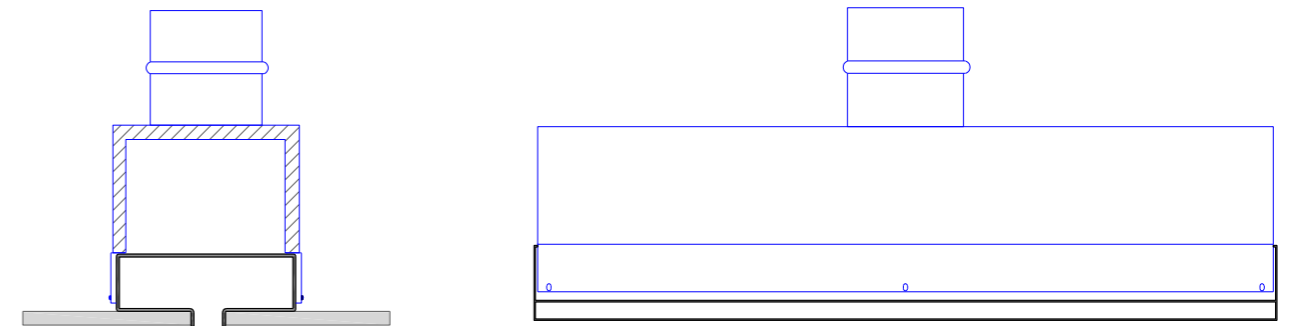
Posizione standard degli attacchi rispetto la lunghezza del plenum

Standard position of the connectors with respect to the length of the plenum



Plenum TRATTO L - attacchi a 180°

TRATTO L plenum - 180° connectors

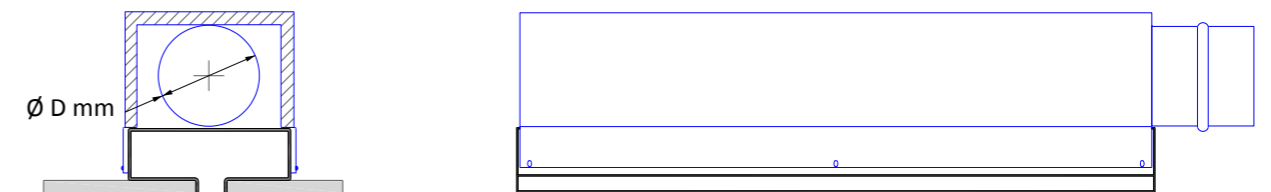


I plenum con attacchi posizionati in linea con la mandata dell'aria (180°) si utilizzano normalmente nelle installazioni a parete o a veletta.

Plenums with connections positioned in line with the air flow (180°) are normally used in wall or upward installations.

Plenum TRATTO L - attacchi di testa

TRATTO L plenum - end cap connectors

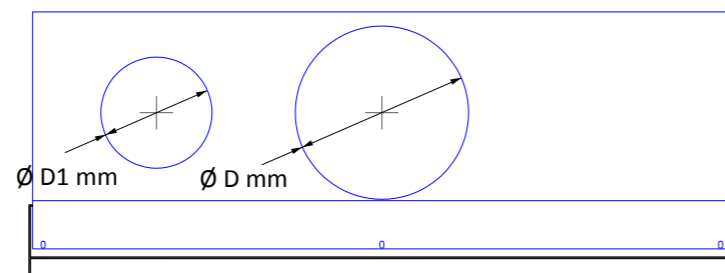
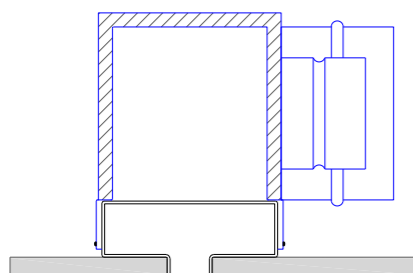


Se non è possibile collegarsi al plenum lateralmente o dall'alto, gli attacchi possono essere realizzati anche nelle teste del plenum stesso (T).

If it is not possible to connect to the plenum from the side or from above, the connections can also be made in the heads of the plenum itself (T).

Plenum TRATTO L - attacchi multipli

TRATTO L plenum - multiple connectors



Negli impianti con unità di condizionamento e ventilazione meccanica controllata distinte risulta pratico ed economico convogliare la VMC sugli stessi diffusori lineari a scomparsa TRATTO utilizzati per l'aria condizionata. Sul plenum è possibile realizzare attacchi per tubi flessibili (D) e corrugati (D1) con dimensioni diverse secondo necessità.

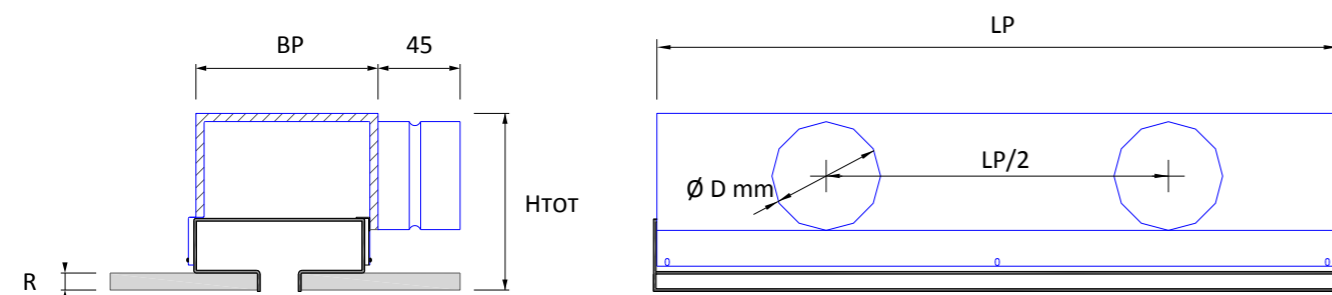
In systems with separate air conditioning and controlled mechanical ventilation units, it is practical and economical to convey the VMC to the same TRATTO linear concealed diffusers used for air conditioning. On the plenum it is possible to create connections for flexible (D) and corrugated (D1) hoses with different dimensions according to need.





Plenum TRATTO L TC per tubi corrugati

TRATTO L TC plenum for corrugated duct



Dimensioni dei plenum per tubi corrugati | Dimensions of plenums for corrugated duct

| Modello plenum<br>Diffuser model | BP<br>mm  | LP<br>mm | n° attacchi   connectors<br>standard |
|----------------------------------|-----------|----------|--------------------------------------|
| Plenum TRATTO L XXTC 500         | 130 / 165 | 485      | 1                                    |
| Plenum TRATTO L XXTC 750         | 130 / 165 | 735      | 1                                    |
| Plenum TRATTO L XXTC 1000        | 130 / 165 | 985      | 1                                    |
| Plenum TRATTO L XXTC 1250        | 130 / 165 | 1235     | 2                                    |
| Plenum TRATTO L XXTC 1500        | 130 / 165 | 1485     | 2                                    |
| Plenum TRATTO L XXTC 1750        | 130 / 165 | 1735     | 2                                    |
| Plenum TRATTO L XXTC 2000        | 130 / 165 | 1985     | 2                                    |

XX = diametro tubazione | XX = duct diameter

Altezza HTOT del diffusore più plenum | HTOT height of the diffuser plus plenum

| Modello diffusore<br>Diffuser model | HTOT plenum 75TC<br>Ø D = 79 mm F | HTOT plenum 90TC<br>Ø D = 94 mm F | HTOT plenum 110TC<br>Ø D = 114 mm F |
|-------------------------------------|-----------------------------------|-----------------------------------|-------------------------------------|
| TRATTO L 10   20   30   35          | 129                               | 164                               | 184                                 |
| TRATTO L 40                         | 139                               | 174                               | 194                                 |
| TRATTO L 50   60                    | 159                               | 194                               | 214                                 |

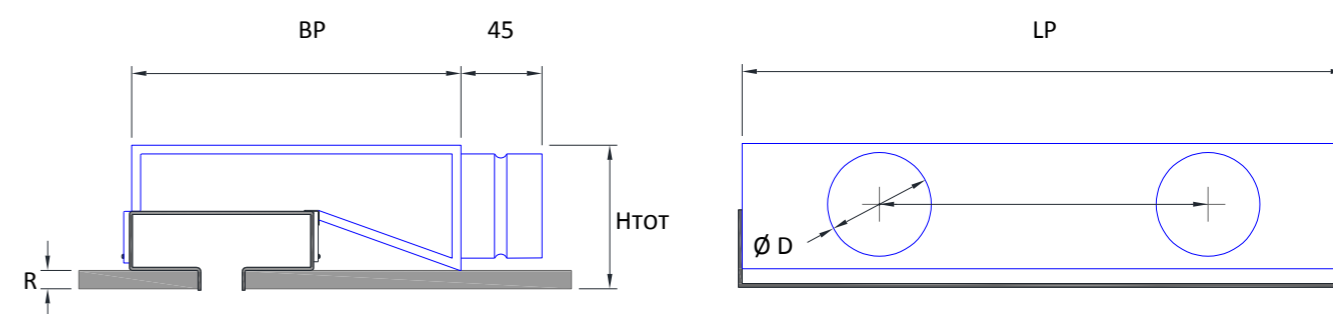
HTOT è l'altezza totale del diffusore e del plenum inclusa la lastra di rivestimento del soffitto "R" spessore standard 12,5 mm

HTOT is the total height of the diffuser and plenum including "R" ceiling covering slab standard thickness 12,5 mm

Isolamento Plenum TRATTO L 75 TC sp. 6mm, tutti gli altri sp. 10 mm | Insulation Plenum TRATTO L 75 TC th. 6mm, others th. 10 mm

Plenum TRATTO L RTC per tubi corrugati

TRATTO L RTC plenum for corrugated duct



I plenum TRATTO L RTC sono la versione ultra-bassata per installazioni in controsoffitti con altezze minime.

The TRATTO L RTC plenums are the ultra-low version for installations in false ceilings with minimal heights.

Dimensioni dei plenum per tubi corrugati | Dimensions of plenums for corrugated duct

| Modello plenum<br>Diffuser model | BP<br>mm | LP<br>mm | n° attacchi   connectors<br>standard |
|----------------------------------|----------|----------|--------------------------------------|
| Plenum TRATTO L XXRTC 500        | 240      | 485      | 1                                    |
| Plenum TRATTO L XXRTC 750        | 240      | 735      | 1                                    |
| Plenum TRATTO L XXRTC 1000       | 240      | 985      | 1                                    |
| Plenum TRATTO L XXRTC 1250       | 240      | 1235     | 2                                    |
| Plenum TRATTO L XXRTC 1500       | 240      | 1485     | 2                                    |
| Plenum TRATTO L XXRTC 1750       | 240      | 1735     | 2                                    |
| Plenum TRATTO L XXRTC 2000       | 240      | 1985     | 2                                    |

XX = diametro tubazione | XX = duct diameter

Altezza HTOT del diffusore più plenum | HTOT height of the diffuser plus plenum

| Modello diffusore<br>Diffuser model | HTOT plenum 75RTC<br>Ø D = 79 mm F | HTOT plenum 90RTC<br>Ø D = 94 mm F |
|-------------------------------------|------------------------------------|------------------------------------|
| TRATTO L 10   20   30   35          | 100                                | 115                                |

HTOT è l'altezza totale del diffusore e del plenum inclusa la lastra di rivestimento del soffitto "R" spessore standard 12,5 mm

HTOT is the total height of the diffuser and plenum including "R" ceiling covering slab standard thickness 12,5 mm

Isolamento Plenum TRATTO L 75 RTC sp. 6mm | Insulation Plenum TRATTO L 75 RTC th. 6mm

Peso dei diffusori lineari TRATTO L [kg] | Weight of TRATTO L linear diffusers [kg]

| Modello diffusore<br>Diffuser model | lunghezza mm   length mm |     |      |      |      |      |      |
|-------------------------------------|--------------------------|-----|------|------|------|------|------|
|                                     | 500                      | 750 | 1000 | 1250 | 1500 | 1750 | 2000 |
| TRATTO L 10                         | 1,8                      | 2,6 | 3,6  | 4,6  | 5,3  | 6,2  | 7    |
| TRATTO L 20                         | 1,8                      | 2,6 | 3,6  | 4,6  | 5,3  | 6,2  | 7    |
| TRATTO L 30                         | 1,9                      | 2,8 | 3,8  | 4,8  | 5,5  | 6,4  | 7,4  |
| TRATTO L 35                         | 1,9                      | 2,8 | 3,8  | 4,8  | 5,5  | 6,4  | 7,4  |
| TRATTO L 40                         | 2                        | 3   | 4    | 4,9  | 6    | 6,6  | 7,6  |
| TRATTO L 50                         | 2,5                      | 3,8 | 5,1  | 6    | 7,3  | 8,3  | 9,6  |
| TRATTO L 60                         | 2,8                      | 4   | 5,3  | 6,4  | 7,7  | 8,7  | 10   |

Peso dei plenum TRATTO L [kg] | Weight of TRATTO L plenums [kg]

| Pesi   Weights<br>Modello   Model | lunghezza mm   length mm |     |      |      |      |      |      |
|-----------------------------------|--------------------------|-----|------|------|------|------|------|
|                                   | 500                      | 750 | 1000 | 1250 | 1500 | 1750 | 2000 |
| Plenum TRATTO L 80TF              | 1                        | 1,5 | 2    | 2,5  | 3    | 3,5  | 4    |
| Plenum TRATTO L 100TF             | 1,2                      | 1,8 | 2,3  | 2,8  | 3,4  | 3,9  | 4,4  |
| Plenum TRATTO L 125TF             | 1,8                      | 2,2 | 2,8  | 3,4  | 4    | 4,6  | 5,2  |
| Plenum TRATTO L 150TF             | 2,2                      | 2,8 | 3,4  | 4    | 4,6  | 5,2  | 5,8  |
| Plenum TRATTO L 200TF             | 2,8                      | 3,4 | 4    | 4,6  | 5,2  | 5,8  | 6,4  |
| Plenum TRATTO L 75TC              | 1                        | 1,5 | 2    | 2,5  | 3    | 3,5  | 4    |
| Plenum TRATTO L 75RTC             | 1,3                      | 1,8 | 2,3  | 2,8  | 3,3  | 3,8  | 4,3  |
| Plenum TRATTO L 90TC              | 1,2                      | 1,8 | 2,3  | 2,8  | 3,4  | 3,9  | 4,4  |
| Plenum TRATTO L 90RTC             | 1,5                      | 2,1 | 2,7  | 3,1  | 3,7  | 4,2  | 4,7  |
| Plenum TRATTO L 110TC             | 1,8                      | 2,2 | 2,8  | 3,4  | 4    | 4,6  | 5,2  |



Codifica diffusori lineari TRATTO L

| TRATTO L   | 20 | 1000 | CD   | CS | CE  | SR  | 12,5   | RAL9005/RAL9010  |
|--|----|------|--|----|---|---|--|--|
| LARGHEZZA FERITOIA<br>10 - 10 mm<br>20 - 20 mm<br>30 - 30 mm<br>35 - 35 mm<br>40 - 40 mm<br>50 - 50 mm<br>60 - 60 mm                         |    |      |  |    |   |   |  | COLORE DIFFUSORE<br>RAL9005/RAL9010<br>bianco&nero B&W<br>colori standard, AISI 304<br>... altri colori con sovrapprezzo |
| LUNGHEZZA STANDARD<br>500 - 500 mm<br>750 - 750 mm<br>1000 - 1000 mm<br>1250 - 1250 mm<br>1500 - 1500 mm<br>1750 - 1750 mm<br>2000 - 2000 mm |    |      |  |    |   |   | SPESSORE<br>LASTRA DI RIVESTIMENTO<br>12,5 mm standard |  |
| DEFLETTORE BASCULANTE<br>CD con deflettore basculante<br>SD senza deflettore basculante  |    |      |  |    |   | RETE PORTA INTONACO<br>CR con rete porta intonaco<br>SR senza rete porta intonaco |  |  |
|  |    |      |  |    | EQUALIZZATORE<br>CE con equalizzatore<br>SE senza equalizzatore |   |  |  |
|  |    |      | SERRANDA SCORRIMENTO<br>CS con serranda a scorrimento<br>SS senza serranda a scorrimento |    |   |   |  |  |

TRATTO L linear diffuser coding

| TRATTO L  | 20 | 1000 | CD  | CS | CE   | SR  | 12,5  | RAL9005/RAL9010  |
|---|----|------|---|----|--|---|---|--|
| SLOT'S WIDTH<br>10 - 10 mm<br>20 - 20 mm<br>30 - 30 mm<br>35 - 35 mm<br>40 - 40 mm<br>50 - 50 mm<br>60 - 60 mm                            |    |      |   |    |  |   |   | DIFFUSER'S COLOUR<br>RAL9005/RAL9010/black and<br>white/AISI 304 standard co-<br>lours ... other colours with sur-<br>charge |
| STANDARD LENGTH<br>500 - 500 mm<br>750 - 750 mm<br>1000 - 1000 mm<br>1250 - 1250 mm<br>1500 - 1500 mm<br>1750 - 1750 mm<br>2000 - 2000 mm |    |      |   |    |  |   | CLADDING<br>PANEL THICKNESS<br>12,5 mm standard... mm other thickness<br>with surcharge |  |
| TILTING DEFLECTOR<br>CD with tilting deflector<br>SD without tilting deflector  |    |      |   |    |  | PLASTER CARRIER MESH<br>CR with plaster carrier mesh<br>SR without plaster carrier mesh |   |  |
|   |    |      |   |    | EQUALIZER<br>CE with equalizer<br>SE without equalizer |   |   |  |
|   |    |      | SLIDING DAMPER<br>CS with sliding damper<br>SS without sliding damper |    |  |   |   |  |

Codifica plenum TRATTO L

| TRATTO L Plenum   | 80TF | 1000 | _125   | 1 | R | STD   | 90 | CI  |
|---|------|------|--|---|---|---|----|---|
| DIMENSIONE TUBAZIONE<br>80TF - DN80 tubo flessibile<br>100TF - DN100 tubo flessibile<br>125TF - DN125 tubo flessibile<br>150TF - DN150 tubo flessibile<br>200TF - DN200 tubo flessibile<br>75TC - DN75 tubo corrugato<br>90TC - DN90 tubo corrugato<br>110TC - DN110 tubo corrugato |      |      |  |   |   |   |    | ISOLAMENTO ESTERNO<br>CI con isolamento<br>SI senza isolamento  |
| LUNGHEZZA PLENUM<br>da 500 a 2000 mm, passo 250 mm  |      |      |  |   |   |   |    | POSIZIONE STANDARD ATTACCHI<br>90 perpendicolari all'apertura<br>180 in linea con l'apertura          |
|   |      |      | LARGHEZZA PLENUM<br>_125 per TRATTO 20   30   35   40<br>_160 per TRATTO 50   60 |   |   |   |    | ALTEZZA DIFFUSORE + PLENUM HTOT<br>STD altezza HTOT da standard<br>... mm altezza HTOT (vedi sezione) |
|   |      |      |  |   |   | FORMA ATTACCHI<br>R circolare (standard)<br>E ellittico |    |   |
|   |      |      |  |   |   | NUMERO ATTACCHI<br>1   2   ...                          |    |   |

TRATTO L plenum coding

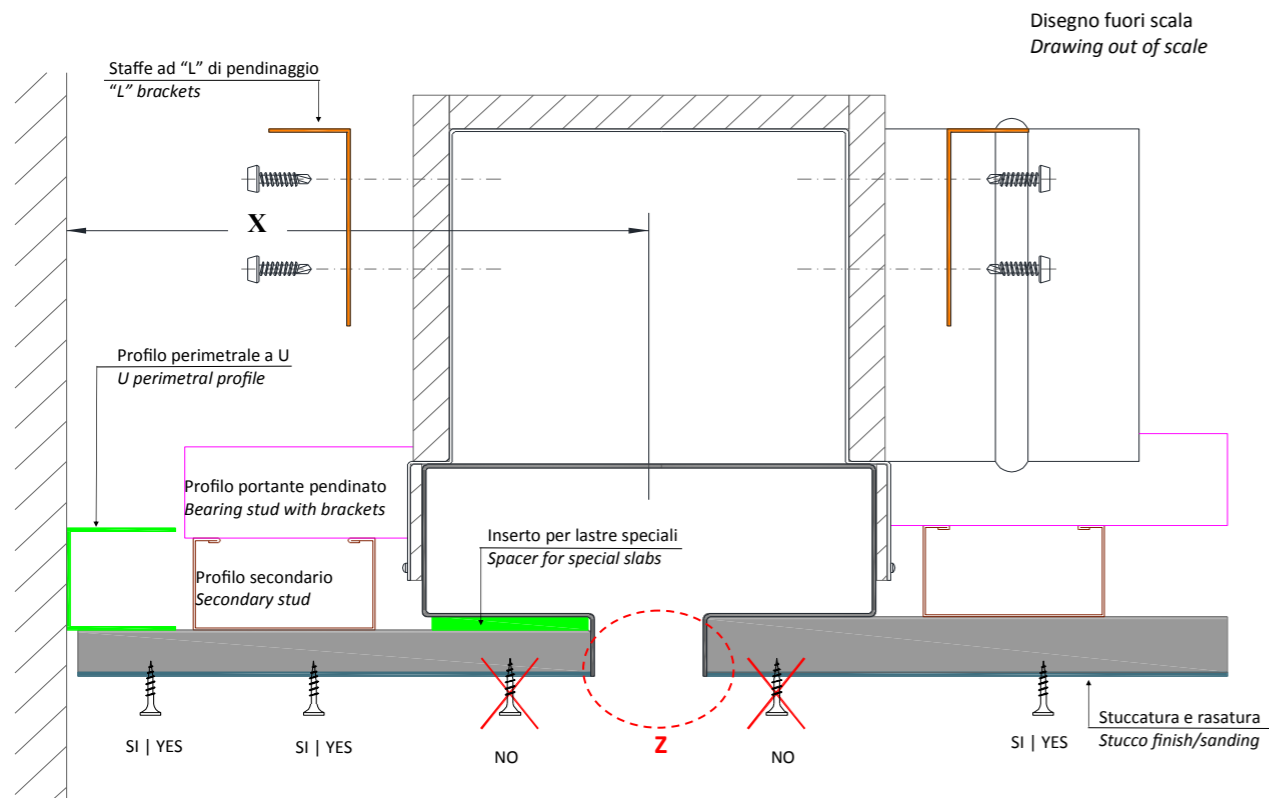
| TRATTO L Plenum  | 80TF | 1000 | _125   | 1 | R | STD   | 90 | CI  |
|--|------|------|--|---|---|---|----|---|
| PIPING DIMENSION<br>80TF - DN80 flexible hose<br>100TF - DN100 flexible hose<br>125TF - DN125 flexible hose<br>150TF - DN150 flexible hose<br>200TF - DN200 flexible hose<br>75TC - DN75 corrugated hose<br>90TC - DN90 corrugated hose<br>110TC - DN110 corrugated hose |      |      |  |   |   |   |    | EXTERNAL INSULATION<br>CI with insulation<br>SI without insulation                                |
| PLENUM LENGTH<br>from 500 to 2000 mm, pitch 250 mm   |      |      |  |   |   |   |    | STANDARD CONNECTORS POSITION<br>90 perpendicular to the opening<br>180 in line with the opening   |
|  |      |      | PLENUM WIDTH<br>_125 for TRATTO 20   30   35   40<br>_160 for TRATTO 50   60 |   |   |   |    | DIFFUSER HEIGHT+ PLENUM HTOT<br>STD height HTOT from standard<br>... mm height HTOT (see section) |
|  |      |      |  |   |   | CONNECTORS SHAPE<br>R circular (standard)<br>E elliptical |    |   |
|  |      |      |  |   |   | NUMBER OF CONNECTORS<br>1   2   ...                       |    |   |

Installazione a soffitto

Il diffusore TRATTO L ed il plenum devono essere sempre pendinati autonomamente rispetto al controsoffitto con le squadrette e le viti autopercoranti fornite a corredo. Poiché il diffusore lineare può interrompere per lunghi tratti la lastra di rivestimento è consigliabile prevedere sempre delle strutture di rinforzo da ambo i lati. Le strutture di rinforzo dovrebbero essere più lunghe del diffusore da ambo i lati.

Ceiling installation

The TRATTO L diffuser and the plenum box must always be suspended independently from the false ceiling with the brackets and self drilling screws supplied. Since the linear diffuser can interrupt the cladding sheet for long stretches, it is advisable to always provide reinforcement structures on both sides. The reinforcement structures should be longer on each side than the diffuser.



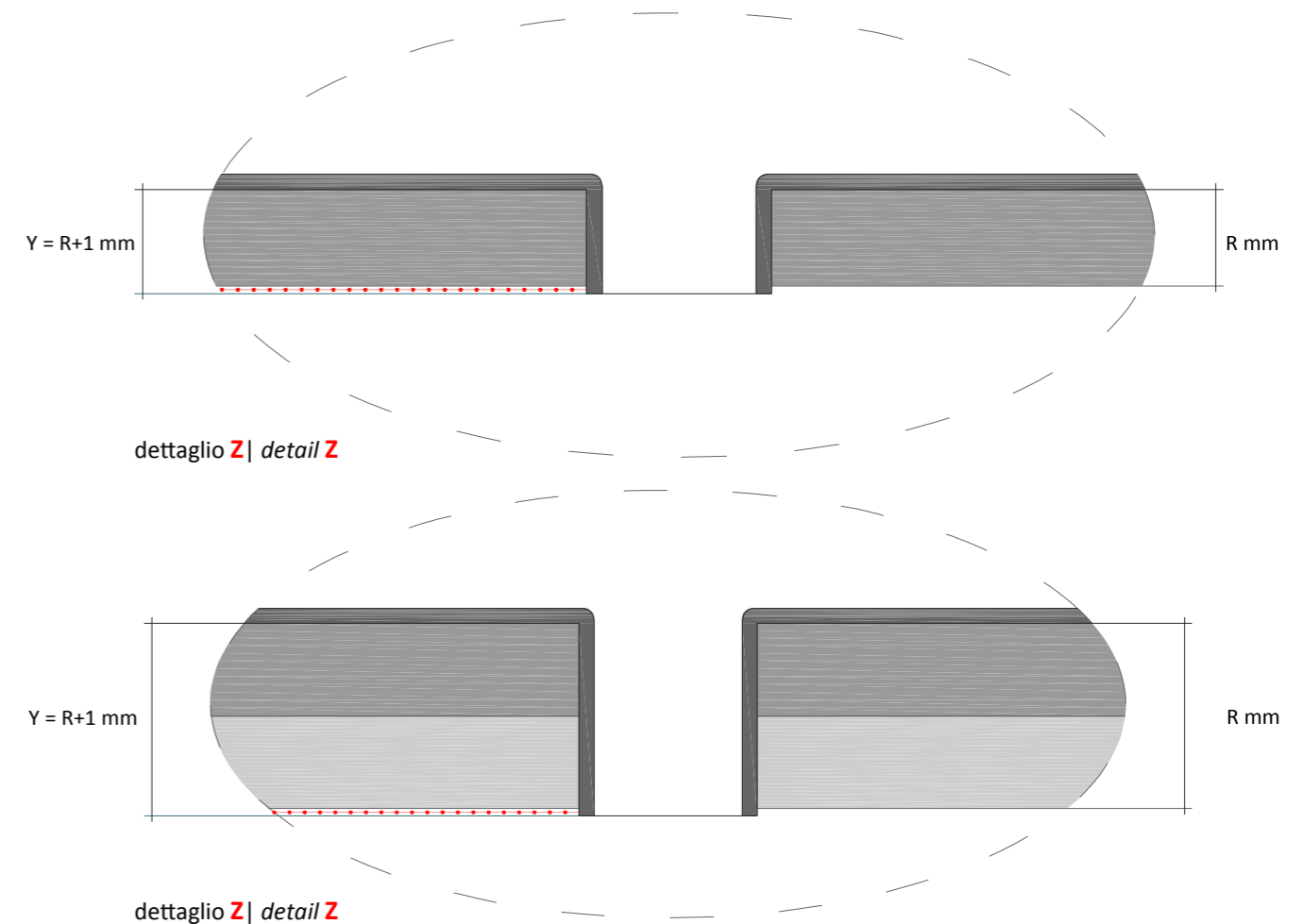
TRATTO L 10-20-30-35-40 "X" min. 160 mm | TRATTO L 50-60 min. 180 mm  
Struttura e cartongesso non di fornitura Proter Imex | Structure and plasterboard not supplied by Proter Imex

Per l'installazione lungo la parete si consiglia di considerare almeno 16 cm (TRATTO L 10, 20, 30, 35, 40) o 19,5 cm (TRATTO L 50, 60) cm di spazio libero tra la parete e l'interasse del diffusore per alloggiare la struttura di rinforzo del controsoffitto. Il profilo di mandata aria del diffusore lineare TRATTO L è dimensionato per rivestimenti spessi 12,5/15/25 mm. Se il rivestimento è di spessore inferiore è necessario interporre tra il soffitto ed il diffusore gli appositi inserti.

For installation along the wall, it is recommended to consider at least 16 cm (TRATTO L 10, 20, 30, 35, 40) or 19,5 cm (TRATTO L 50, 60) of free space between the wall and the centre distance of the diffuser to house the false ceiling reinforcement structure. The air flow profile of the TRATTO L linear diffuser is sized for 12,5/15/25 mm thick coatings. If the covering is of lower thickness it is necessary to interpose between the ceiling and the diffuser the appropriate spacers.

Dettaglio Z - vicino la feritoia di mandata è consigliabile rinforzare la stuccatura con nastro in fibra di vetro o altro materiale a seconda delle indicazioni del produttore delle lastre di rivestimento.  
R = spessore del rivestimento  
Y = altezza feritoia di mandata

Detail Z - near the delivery slot it is advisable to reinforce the plaster with fiberglass tape or other material according to the indications of the manufacturer of the cladding slabs.  
R = cladding thickness  
Y = emission slot height



**Inserti forniti quando si utilizzano lastre di spessore inferiore a 12,5 mm**  
**Spacers supplied when using slab lesser than 12,5mm thick**

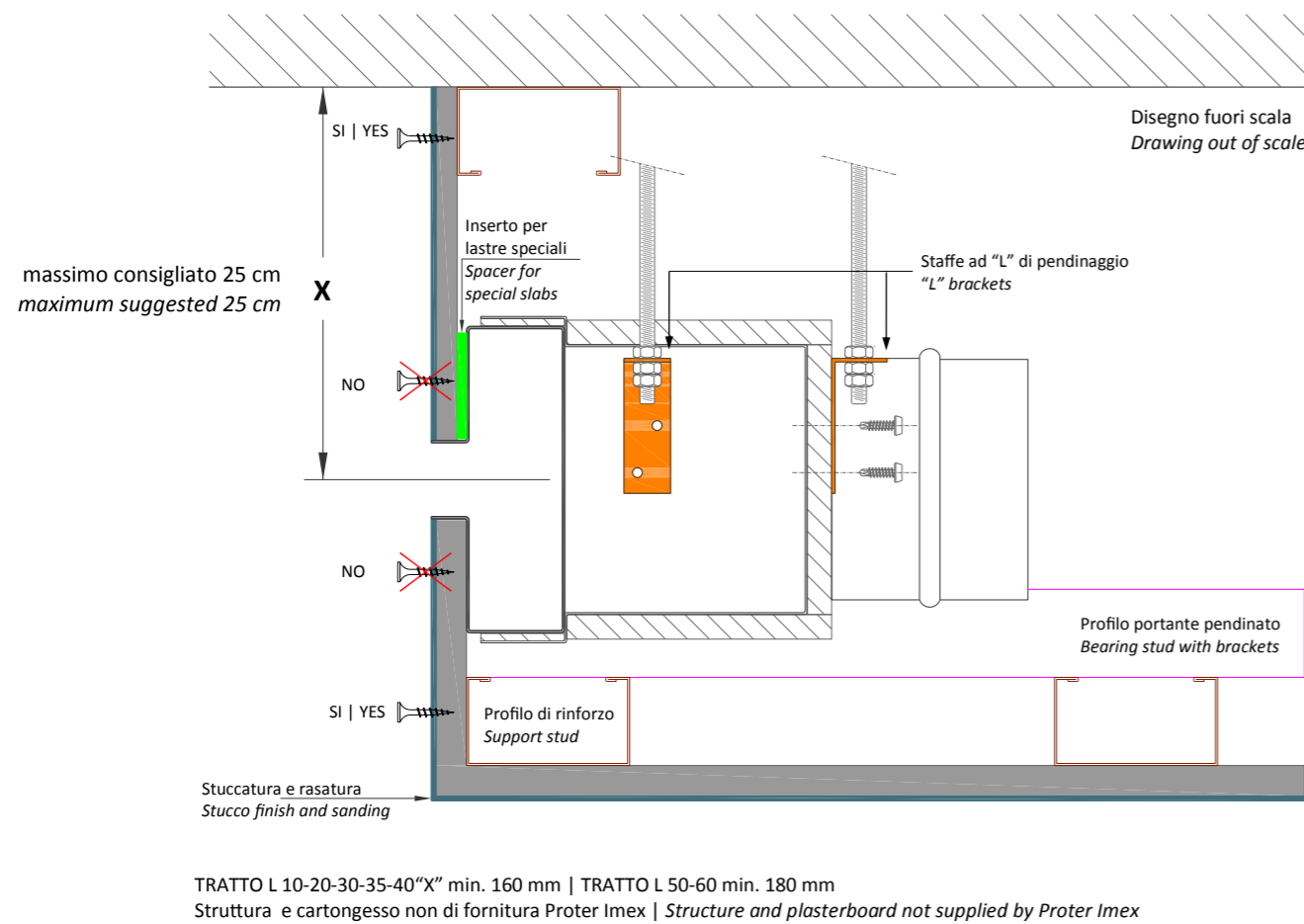
| Tipo lastra   slab model                 | Spessore lastra   slab thickness | Inserto di fornitura Proter Imex<br>Spacer supplied by Proter Imex |
|--|----------------------------------|--|
| Lastra standard<br>Standard slab         | 12,5 mm                          | Nessun inserto<br>No spacer  |
| Lastra ThermoTop 27<br>ThermoTop 27 slab | 9,5 mm                           | Inserto sp. 3 mm<br>Spacer 3 mm th.                                |
| Lastra Thermoboard<br>Thermoboard slab   | 10 mm                            | Inserto sp. 2,5 mm<br>Spacer 2,5 mm th.                            |

Installazione a parete

Il diffusore TRATTO L ed il plenum devono essere sempre pendinati autonomamente rispetto al controsoffitto con le squadrette e le viti autoperforanti fornite a corredo.  
Poiché l'aria tende ad aderire al soffitto (effetto Coanda), si consiglia di installare il diffusore con un'altezza di lancio non più distante di 25 cm dal soffitto stesso.

Wall installation

The TRATTO L diffuser and the plenum box must always be suspended independently from the false ceiling with the brackets and self drilling screws supplied.  
As air tends to adhere to the ceiling (Coanda effect), it's recommended to install the diffuser with a launch height no more than 25 cm from the ceiling itself.



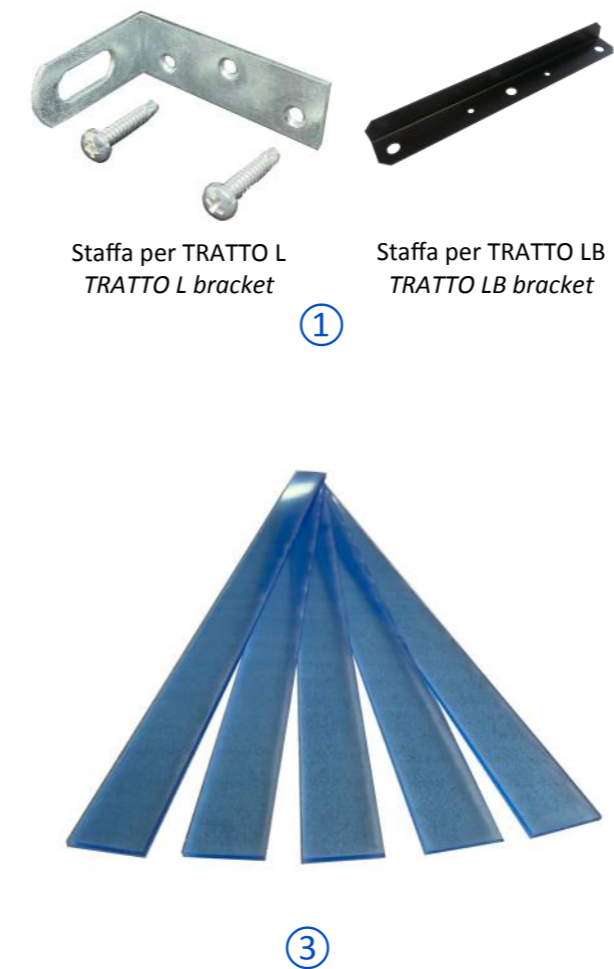
**Inserti forniti quando si utilizzano lastre di spessore inferiore a 12,5 mm**  
**Spacers supplied when using slab lesser than 12,5mm thick**

| Tipo lastra<br>Slab                      | Spessore lastra<br>Slab thickness | Inserto di fornitura Proter Imex<br>Spacer supplied by Proter Imex |
|--|-----------------------------------|--|
| Lastra standard<br>Standard slab         | 12,5 mm                           | Nessun inserto<br>No spacer  |
| Lastra ThermoTop 27<br>ThermoTop 27 slab | 9,5 mm                            | Inserto sp. 3 mm<br>Spacer 3 mm th.                                |
| Lastra Thermoboard<br>Thermoboard slab   | 10 mm                             | Inserto sp. 2,5 mm<br>Spacer 2,5 mm th.                            |

Accessori a corredo

A corredo dei diffusori lineari TRATTO L vengono forniti gli accessori:

- ① staffe e viti autoperforanti
- ② viti nere
- ③ inserti per cartongesso con sp. <12,5 mm
- ④ paletta per la regolazione della serranda (solo TRATTO L 20)



Accessories supplied

The accessories supplied with the linear diffusers are:

- ① brackets and self drilling screws
- ② black screws
- ③ spacers for plasterboard < 12,5 mm
- ④ blade for damper adjusting (only TRATTO L 20)

Le informazioni contenute in questo documento sono a solo titolo informativo.  
La Proter Imex Srl si riserva il diritto di modificare dati e caratteristiche dei prodotti descritti senza preavviso.  
TRATTO® è un marchio registrato di proprietà della Proter Imex Srl

*Smaltimento imballo secondo decisione 97/129/EC* : Scatole, profili, paraspigoli (cartone ondulato) PAP 20 famiglia carta, raccolta carta\*; Profili, paraspigoli (cartone non ondulato) PAP 21 famiglia carta, raccolta carta\*.

\*Verificare col comune di appartenenza le modalità di smaltimento.

*Smaltimento del prodotto.* Alla fine del suo ciclo di vita il prodotto non deve essere smaltito come rifiuto urbano. Può essere portato ad un centro speciale di riciclaggio gestito dall'autorità locale o ad un rivenditore che offre questo servizio.

The information contained in this document is for informational purposes only.  
Proter Imex Srl reserves the right to change data and design included in this document without notice.  
TRATTO® is a registered trademark owned by Proter Imex Srl

*Package Disposal according to Decision 97/129/EC:* Boxes, profiles, corner protectors (corrugated cardboard) PAP 20 paper family, paper collection\*; Profiles, corner protectors (non-corrugated cardboard) PAP 21 paper family, paper collection\*.

*Product Disposal:* Do not dispose of product as municipal waste at the end of its life cycle. Dispose of product at a special recycling platform managed by local authorities or at retailers providing this type of service.

© copyright by Proter Imex Srl